

SKF



SKF EAZ

Instructions for use
Mode d'emploi
Bedienungsanleitung
Instrucciones de uso

Manuale d'istruzioni
Instruções de uso
使用说明书
Инструкция по эксплуатации

English	2	English
Français	14	Français
Deutsch	26	Deutsch
Español	38	Español
Italiano	50	Italiano
Português	62	Português
中文	74	中文
Русский	86	Русский

Table of contents

EC Declaration of conformity.....3

Safety recommendations.....4

1. Introduction5

 1.1 Principle of operation..... 5

2. Technical data.....7

3. Instructions before use.....8

4. Operating instructions.....9

5. Determination of heating times11

 5.1 Determination of heating time for mounting.....11

 5.2 Determination of heating time for dismounting.....11

6. Demagnetisation12

7. Safety features12

8. Maintenance13

EC Declaration of conformity

We,
SKF Maintenance Products
Kelvinbaan 16
3439 MT Nieuwegein
The Netherlands

herewith declare that the following product:

Fixed induction heaters EAZ

has been designed and manufactured in accordance with:
EMC DIRECTIVE 2014/30/EU as outlined in the harmonized norm for

DIN EN 60519-1:2011	VDE 0848-527- 2-1:2012-05
DIN EN 60519- 3:2005	BGV 811
DIN EN 60335-1:2012	§3 26.BimschV
DIN VDE 298-4	DIN EN 50413:2009-08
DIN VDE 0848-3-1	DIN EN ISO 7010
DIN EN 61000-6-4	DIN EN 60529
DIN EN 50527- 2-1	

EUROPEAN LOW VOLTAGE DIRECTIVE 2014/35/EU
EUROPEAN ROHS DIRECTIVE 2011/65/EU

Nieuwegein, The Netherlands,
May 2016



Sébastien David
Manager Product Development and Quality



Safety recommendations

- Follow the operating instructions at all times.
- The heater should not be used in areas where there is a risk for explosion.
- Risk of electrical hazard. Only qualified and adequately trained personnel must be allowed to operate the equipment.
- During the heating process observe a safety distance of 1,5 m (4.9 ft) with the induction heater.
- Since a magnetic field is generated by the induction heater, people wearing cardiac pacemakers or having metallic implants must observe a safety distance of at least 5 metres (16 ft) from the induction heater during operation. Electronic equipment, such as wristwatches, mobile phones, may also be affected.
- Use proper handling equipment when lifting heavy workpieces. Secure the workpiece with appropriate lifting and handling equipment while heating.
- Never modify the heater.
- Use heat resistant gloves.
- All repair work should be carried out by an SKF repair shop.
- Make sure the supply voltage is correct. Connecting the induction heater to the wrong voltage supply will void the warranty and probably damage the heater.
- Always make sure the heater is securely connected to earth.
- Do not expose electronic components to high humidity or water.
- Never introduce body parts into the bore of the heater during operation.
- Do not use the equipment in case of damage or heavy wear is detected on the heating coil.
- Handle the coil with care to avoid shock loads and jamming during mounting and dismounting.
- Be aware of pinching risk.
- Cracked rings must not be heated with the electrical induction heater.

1. Introduction

The fixed induction heaters are used for mounting and dismounting of:

- inner rings of cylindrical roller bearings,
- roll groove rings of cold reducing machines and
- roll-body-side labyrinth rings of bearing arrangements.

They are used where large numbers of bearings of the same design are used or where large bearings with tight fit are frequently mounted and dismounted. They are intended for one particular bearing and one particular application.

1.1 Principle of operation

The fixed induction heaters consist of a cylindrical induction coil made of copper wire permanently mounted in a plastic housing serving as mechanical extractor. Depending on the size of the heater two different executions exist as per figure 1 and figure 2.



Fig. 1 Standard execution for rings up to 380 mm



Fig. 2 Special execution for odd and large component

The tool is positioned over the ring-shaped part to be heated. The coil is then energised by the alternating current from the mains supply generating a magnetic field inducing eddy currents in the ring.

The electrical resistance of the rings will cause it to heat up rapidly which in its turn will cause the ring to expand. After a pre-determined heating time the ring can be withdrawn.

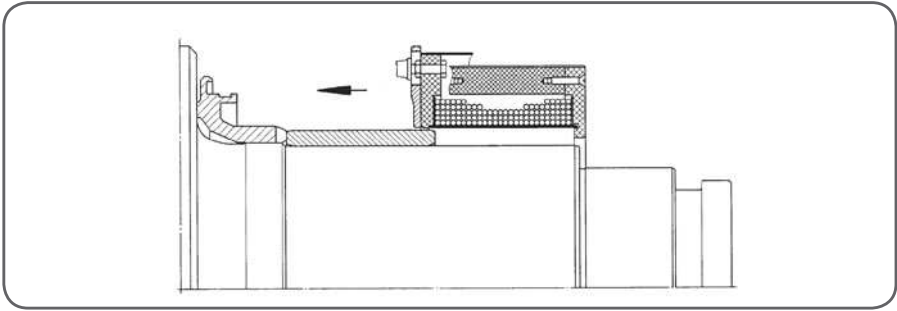


Fig. 3 The heater is being positioned over the ring

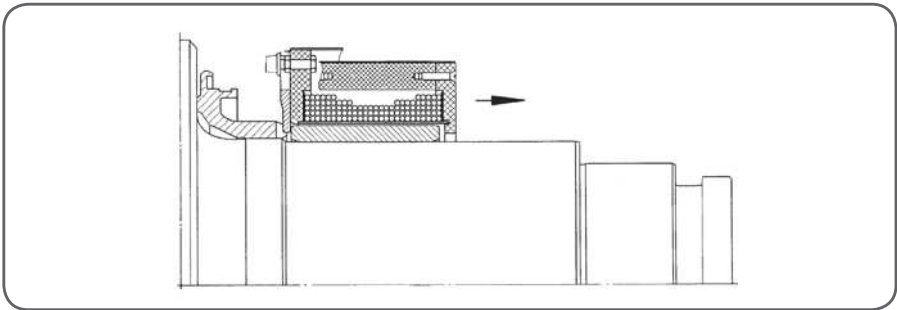


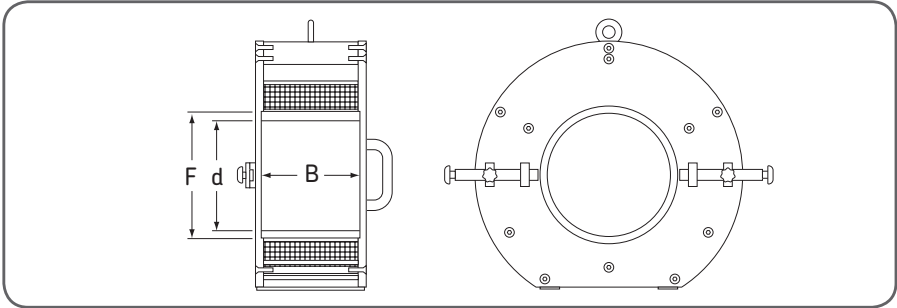
Fig. 4 The heater is positioned over the ring

As magnetic fields with a low frequency penetrate steel to a depth of only a few millimetres, the roll neck is only heated slightly.

2. Technical data

Product designation :

Recommended control cabinet :



Heater dimensions

- Width : _____
- Housing height : _____
- Inner diameter : _____
- Housing width : _____
- Cable length : _____
- Weight : _____

Component dimensions

- Bearing designation or drawing number : _____
- Inner diameter (d) : _____
- Outer diameter (F) : _____
- Width (B) : _____

Application

- Drawing number : _____
- Neck diameter : _____
- Interference fit : _____

Electrical data

- Mains voltage : _____
- Mains frequency : _____
- Current consumption during mounting : _____
- Current consumption during dismounting : _____
- Insulation resistance : _____

Heating time

- For mounting : _____
- For dismounting : _____

- Overheating protection : _____

3. Instructions before use

- A. Make sure the control panel type SS is connected to the three-phase mains by an authorised electrician. Use only SKF control cabinet to avoid damage in the EAZ induction heater.
- B. Connect the three-core heater cable (two-phase + earth) to the connection block inside the control panel (see enclosed wiring diagram and parts list). To avoid confusion when connecting the heater, the cable lugs have been provided with different bore diameters which correspond to the studs in the flat connecting block.
- C. The control panel incorporates a timing relay which is accessible from the outside and serves for setting the heating time.
- D. In order to obtain the full heating capacity of the coil assure that the cable is connected without loops.
- E. Check for damages before use, specially the sleeve and power cables. The cables may get damaged due to the compression or the high temperatures.



Fig. 5 Connect the control cabinet to mains supply

- F. Connect the cable for the overheating protection of the heater to the control panel.
- G. With the door of the control panel closed, the safety lock can now be turned to the right with the key and pushed in.
- H. The device is now ready for use but do not switch on the current until the heater has been placed over the inner ring to be withdrawn or mounted.
- I. In case the door of the switchboard is opened, the power supply is cut off by a safety lock.
- J. Let the EAZ acclimate when there is a temperature change. Use only inside of buildings.

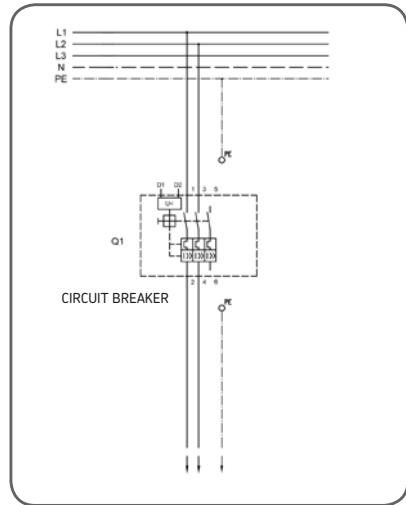


Fig. 6 Connection diagram of control cabinet and heater

4. Operating instructions

- A. Place the electrical induction heater over the ring to be withdrawn. The transportation can be done just by crane or hoist and with hemp ropes. Do not use steel ropes.
- B. Connect the roll neck to earth.
- C. If the abutting parts are provided with recesses, push the withdrawal bars towards the inside by loosening the locking screws and hence positively engaging the ring. If there are no recesses behind the ring, slightly displace the inner ring axially after the heating process by means of crowbars until the withdrawing bars can enter in the gap resulting from the displacement.

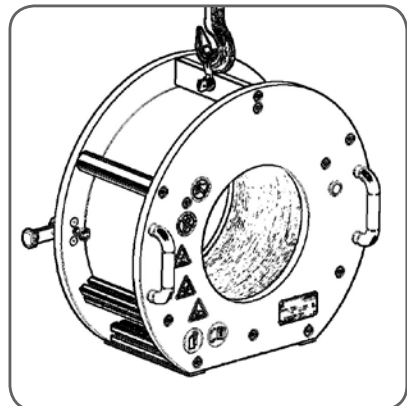


Fig. 7 Do not use steel rope to lift the heater

- D. After the timing relay is set to the correct heating time, the current may be switched on. This is done by pushing the handle of the switch upwards.
- E. At the end of the pre-determined heating time, the timing relay will automatically cut off the current. The inner ring can now be withdrawn by evenly pulling the handles of the induction heater. This must be done as soon as the heater has switched off so that as little heat as possible will flow from the inner ring into the roll neck. Be aware of the hot surfaces and use heat protection gloves.
- F. Heated rings must immediately after being heated be removed from the induction heater. By doing this, damage to the bore of the coil is avoided and the induction coil is protected against heat transmission.
- G. If for any reason the circuit is to be interrupted before the pre-determined heating time is over, press the OFF button of the induction heater or switch off by using the control cabinet handle.
- H. If the ring cannot be withdrawn, for example due to tilting during withdrawal, wait until ring and roll neck have cooled down before you make another attempt. This alone will ensure that the temperature difference between neck and ring needed for dismounting can be obtained. Compressed air may be used to speed up the cooling process.
- I. Electrical induction heaters can also be used for heating the rings during mounting. For this purpose, place the ring in the bore of the heater and switch on the current. Here, a shorter heating time as for dismounting is to be set. Please be aware that the ring will be magnetised after the heating operation.

Please note!

- Cracked rings must not be heated with the electrical induction heater.
- The tool must not be switched on without the steel ring in the bore, as otherwise the current consumption increases considerably and the coil is heated too rapidly.
- Additional safety is provided by an automatic cutoff interrupting the current as soon as the temperature of the induction coil exceeds 120 °C. This situation may also occur after several operations in a row. In this case, it is recommended to cool down the device with compressed air.
- During dismounting, the roll neck must be connected to earth, for example by means of a single core cable with magnetic clamp or via the support.

5. Determination of heating times

Prior to any heating operation the correct heating time has to be established. In case this is not already specified in these instructions please proceed as follows:

5.1 Determination of heating time for mounting

- A. Insert the inner ring into the electrical induction heater and switch the heater on at the switchboard according to chapter 4.
- B. Measure the temperature of the ring with a fast responding thermometer such as the SKF Infrared Thermometer TKTL 30
- C. Record the heating time and switch off the heater as soon as the ring has reached a temperature of 110 °C.
- D. Note the heating time together with the technical data in this instruction manual.
- E. For all future mounting operations set the time relay on the control panel to the recorded heating time.

5.2 Determination of heating time for dismantling

- A. Push the heater over the ring to be withdrawn and proceed according chapter 4.
- B. Set the timing relay at the switchboard at 3 min. and switch on the heater.
- C. Measure the temperature at the accessible face of the inner ring, using a fast responding thermometer.
- D. Record the heating time and switch off the unit by pressing the "OFF" button when a temperature of 120°C has been reached.
- E. Dismount the ring and remove it from the heater.
- F. Note the heating time together with the technical data in this instruction manual.
- G. For all future dismantling operations set the time relay to the recorded heating time.

6. Demagnetisation

Having been heated with an EAZ heater, the rings are magnetized. In order to prevent damage during their further use, for example due to steel particles sticking to them, they must be demagnetised.

For unmounted small-sized rings SKF TIH heater can be used for demagnetisation.

7. Safety features

The heater is equipped with the following safety features:

- Automatic overheating protection.
- Fuses in the control cabinet.
- All metal parts of the heater and the control panel are connected to the earth conductor of the three-phase mains or are sufficiently insulated.
- Automatic reset in case of extreme conditions such as unstable power supply or static electricity.

8. Maintenance

To ensure optimum performance and life-time:

- Protect the heater against corrosion, damage and deformation.
- Avoid impacts against the heater.
- Protect the heater from water and very high humidity.
- Always store the heaters during clean and dry conditions.
- For cleaning please use only dry procedures, not water. Switch the heater off during the process and secure it against accidental switching on.

For the rest the SKF non-adjustable induction heaters type EAZ are considered as maintenance free.

All repairs should be carried out by an SKF authorised repair facility.

Dispose the heater according to current regulations.

Table des matières

Déclaration de conformité CE	15
Recommandations de sécurité.....	16
1. Introduction	17
1.1 Principe de fonctionnement.....	17
2. Spécifications techniques.....	19
3. Instructions avant emploi	20
4. Mode d'emploi.....	21
5. Détermination des temps de chauffage.....	23
5.1 Détermination du temps de chauffage pour le montage.....	23
5.2 Détermination du temps de chauffage pour le démontage.....	23
6. Démagnétisation	24
7. Dispositifs de sécurité	24
8. Maintenance	25

Traduction extraite du mode d'emploi d'origine

Déclaration de conformité CE

Nous,
SKF Maintenance Products
Kelvinbaan 16
3439 MT Nieuwegein
Pays-Bas

déclarons que le produit suivant:

Appareils De Chauffage Par induction À Diamètre Fixe EAZ

a été conçu et fabriqué conformément à la EMC DIRECTIVE 2014/30/EU,
telle qu'elle est décrite dans la norme harmonisée pour

DIN EN 60519-1:2011	VDE 0848-527- 2-1:2012-05
DIN EN 60519- 3:2005	BGV 811
DIN EN 60335-1:2012	§3 26.BimschV
DIN VDE 298-4	DIN EN 50413:2009-08
DIN VDE 0848-3-1	DIN EN ISO 7010
DIN EN 61000-6-4	DIN EN 60529
DIN EN 50527- 2-1	

DIRECTIVE EUROPEENNE SUR LES APPAREILS BASSE TENSION 2014/35/EU
DIRECTIVE EUROPÉENNE ROHS 2011/65/UE

Nieuwegein, Pays-Bas,
Le 1 mai 2016



Sébastien David
Responsable Développement de Produits et Responsable Qualité



Recommandations de sécurité

- Toujours se conformer aux instructions d'utilisation.
- Ne pas utiliser l'appareil dans des zones où il y a un risque d'explosion.
- Risque d'électrocution. Seul un personnel qualifié et formé à cet effet devra être autorisé à manipuler l'appareil.
- Pendant le processus de chauffage, assurer aux opérateurs une distance de sécurité d'un mètre par rapport à l'appareil en état de marche.
- Comme l'appareil de chauffage par induction produit un champ magnétique, les personnes portant un stimulateur cardiaque ou des implants métalliques, doivent respecter une distance de sécurité minimale de 5 mètres par rapport à l'appareil de chauffage en fonctionnement. Des équipements électroniques, comme des téléphones portables ou des bracelets-montres peuvent être endommagés.
- Utiliser des outils adéquats de manipulation pour lever les pièces lourdes avec précaution et en toute sécurité.
- Ne jamais modifier l'appareil de chauffage par induction.
- Utilisez toujours les gants résistants à la chaleur.
- Toute réparation doit être effectuée par le Service Après Ventes SKF.
- S'assurer que la tension d'alimentation est correcte. Si le voltage est erroné, l'appareil sera endommagé et entraînera l'annulation de la garantie SKF.
- Toujours s'assurer que l'appareil est bien relié à la terre.
- Ne pas exposer l'appareil à un environnement humide ou au contact direct avec de l'eau.
- Ne jamais introduire une partie du corps dans l'alésage de l'appareil de chauffage pendant que ce dernier fonctionne.
- Ne pas utiliser l'appareil si vous constatez que la bobine de chauffage est endommagée ou fortement usée.
- Attention au risque de pincement.
- Manipuler la bobine avec soin pour éviter les chocs et le coincement pendant le montage et le démontage. Les bagues fissurées ne doivent pas être chauffées avec l'appareil de chauffage par induction.

1. Introduction

Les appareils chauffage par induction à diamètre fixe servent au montage et au démontage de:

- bagues intérieures de roulements à rouleaux cylindriques,
- bagues à rainure de cylindre de machines de formage à froid et
- bagues à labyrinthe à corps de cylindre latéral de paliers.

Ces appareils sont employés là où de grands nombres de roulements de même conception sont utilisés ou là où de grands roulements à ajustement serré sont fréquemment montés et démontés. Ces appareils sont destinés à un roulement spécifique et une application spécifique.

1.1 Principe de fonctionnement

Les appareils de chauffage par induction à diamètre fixe se composent d'une bobine d'induction cylindrique constituée de fil de cuivre et montée en permanence dans un logement plastique servant d'extracteur mécanique. En fonction de la taille de l'appareil de chauffage, il existe deux modèles différents ainsi que le montrent la figure 1 et la figure 2.



Fig. 1 Modèle standard pour bagues de max. 380 mm



Fig. 2 Mod. spéc. pour compos. de grandes dim.

L'outil est positionné sur la pièce circulaire à chauffer. La bobine est ensuite excitée par le courant alternatif fourni par l'alimentation secteur pour produire un champ magnétique induisant des courants de Foucault dans la bague. La résistance électrique des bagues fait qu'elles chauffent rapidement. Ce chauffage provoque à son tour une dilatation de la bague. A l'issue d'un temps de chauffage prédéfini, on peut extraire la bague.

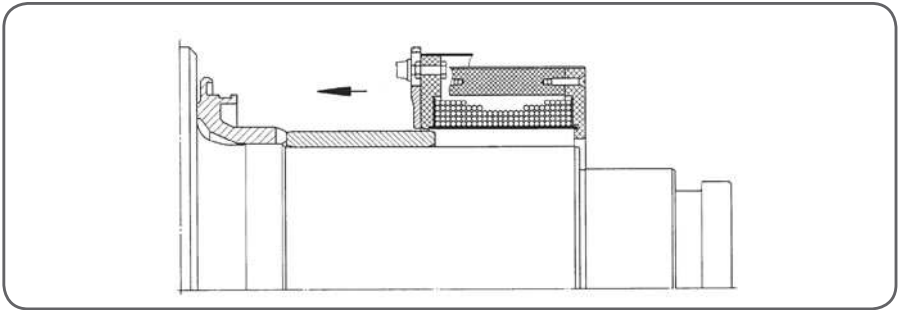


Fig. 3 L'appareil de chauffage par induction est positionné sur la pièce circulaire

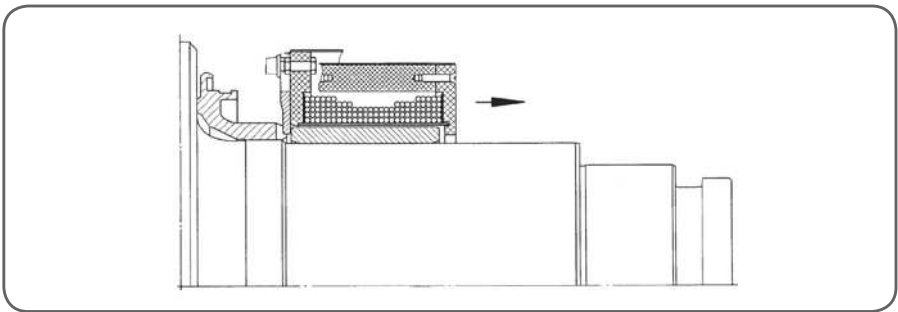


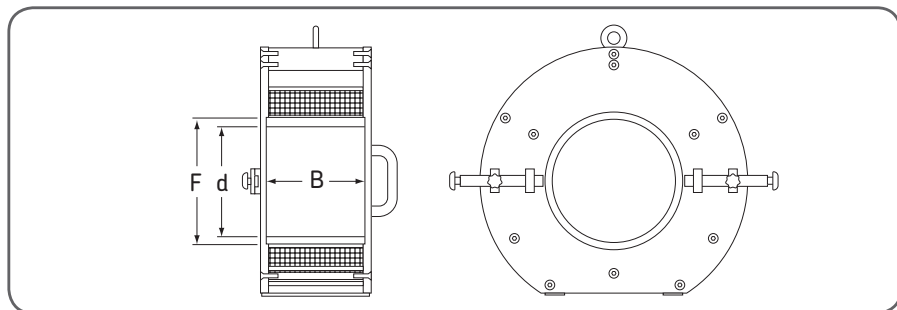
Fig. 4 A l'issue d'un cycle de chauffage complet, on peut extraire la bague

Comme les champs magnétiques à basse fréquence pénètrent dans l'acier à une profondeur de quelques millimètres seulement, la portée de cylindre ne sera chauffée que légèrement.

2. Spécifications techniques

Désignation du produit :

Armoire de commande recommandée :



Dimensions de l'appareil de chauffage

- Largeur :

- Diamètre intérieur :

- Hauteur du logement :

- Largeur du logement :

- Longueur du câble :

- Poids :

Dimensions des composants

- Désignation ou numéro de dessin du roulement :

- Diamètre intérieur (d) :

- Diamètre extérieur (F) :

- Largeur (B) :

Application

- Numéro de dessin :

- Diamètre de la portée :

- Ajustement avec serrage :

Spécifications électriques

- Tension secteur : _____
- Fréquence secteur : _____
- Consommation de courant
durant le montage : _____
- Consommation de courant
durant le démontage : _____
- Résistance d'isolement : _____

Temps de chauffage

- Pour le montage : _____
- Pour le démontage : _____

Protection contre la surchauffe : _____

3. Instructions avant emploi

- A. Assurez-vous que le boîtier de contrôle, type SS, a été raccordé à une alimentation secteur triphasée par un électricien agréé. Utilisez uniquement le tableau de contrôle SKF pour éviter les dommages dans l'appareil de chauffage par induction EAZ.
- B. Raccordez le câble à trois conducteurs de l'appareil de chauffage (biphasé + terre) au bloc de connexion situé à l'intérieur du boîtier de contrôle (voir le schéma de câblage et la liste de pièces ci-joints). Pour éviter toute confusion lors du raccordement de l'appareil de chauffage, les cosses du câble ont été munies de différents diamètres d'alésage qui correspondent aux goujons du bloc de raccordement.
- C. Le panneau de commande abrite un relais de temporisation auquel on peut accéder de l'extérieur et qui sert à régler le temps de chauffage.
- D. Afin d'obtenir la capacité de chauffage maximale de la bobine, assurez-vous que le câble est raccordé sans boucles.



Fig. 5 Raccordement de boîtier de contrôle à l'alimentation secteur

- E. Vérifiez avant chaque utilisation les poignées et les câbles électriques. Ces câbles peuvent être endommagés par écrasement ou en raison de hautes températures.
- F. Raccordez au boîtier de contrôle le câble destiné à la protection de l'appareil de chauffage contre la surchauffe.
- G. La porte du boîtier de contrôle étant fermée, on peut, à l'aide de la clé, tourner le verrou de sécurité à droite puis l'enfoncer.
- H. L'appareil est maintenant prêt à servir mais ne le mettez sous tension que si l'appareil de chauffage a été placé sur la bague intérieure à extraire ou à monter.
- I. Au cas où l'on ouvre la porte du boîtier de contrôle, l'alimentation électrique sera coupée par un verrou de sécurité.
- J. Laissez l'EAZ s'adapter lorsque vous avez un changement de température. Utilisez le toujours à l'intérieur de vos locaux.

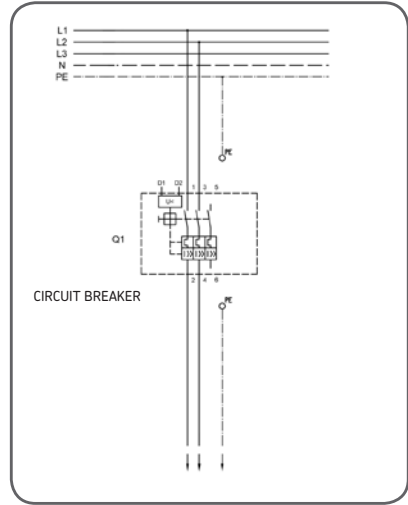


Fig. 6 Schéma de branchement du boîtier de contrôle et de l'appareil de chauffage

4. Mode d'emploi

- A. Placez l'appareil de chauffage à induction électrique sur la bague à extraire. Si l'utilisation d'un engin de levage est nécessaire, il faut employer des cordes de chanvre. Le transport peut être effectué par une grue ou un engin de levage avec des cordes de chanvre. Ne pas employer des câbles d'acier.
- B. Reliez la portée de cylindre à la terre. Figure 7. Schéma de branchement du boîtier de contrôle et de l'appareil de chauffage 24 SKF EAZ
- C. S'il existe axialement un espace derrière la bague à extraire, poussez les barres d'extraction vers l'intérieur en desserrant les vis de blocage et, de là, en engageant franchement la bague. Sinon, déplacez légèrement la bague intérieure dans le sens axial - après le processus de chauffage - au moyen de pinces à levier jusqu'à ce que les barres d'extraction puissent pénétrer dans l'espace résultant de ce déplacement.

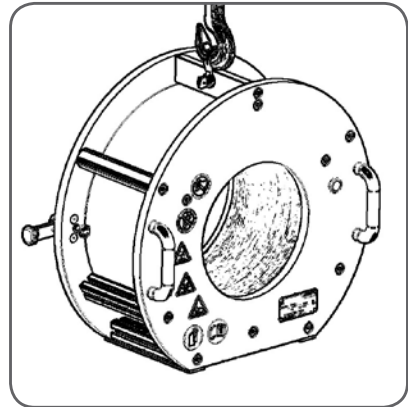


Fig. 7 Ne pas utiliser de câble métallique pour soulever l'appareil de chauffage

- D. Une fois le relais de minuterie réglé sur le temps de chauffage correct, vous pouvez mettre sous tension. Pour ce faire, poussez la poignée de l'interrupteur vers le haut.
- E. A l'issue du temps de chauffage prédéfini, le relais de temporisation coupera automatiquement le courant. Après quoi vous pouvez extraire la bague en tirant de manière égale sur les poignées de l'appareil de chauffage par induction. Vous devez procéder à cette extraction dès que l'appareil de chauffage s'éteint de manière à que le minimum de chaleur passe de la bague à la portée du cylindre. Attention aux surfaces chaudes et toujours utiliser les gants de protection, résistants à la chaleur.
- F. Après avoir été chauffées, les bagues doivent être extraites immédiatement de l'appareil de chauffage par induction. En procédant ainsi, vous éviterez l'endommagement de l'alésage de la bobine et la bobine d'induction sera protégée contre la transmission de chaleur.
- G. Si, pour une raison quelconque, le circuit doit être coupé avant la fin du délai de chauffage déterminé, appuyez sur le bouton ARRÊT du chauffage par induction ou mettez hors tension avec la poignée de l'armoire de contrôle.
- H. Si vous ne pouvez pas extraire la bague - en raison d'un basculement par exemple - attendez que la bague et la portée de cylindre refroidissent avant de faire une nouvelle tentative. Cela suffit pour obtenir la différence de température, entre portée et bague, nécessaire au démontage. L'air comprimé peut servir à accélérer le refroidissement.
- I. Les appareils de chauffage par induction électrique peuvent également servir au chauffage des bagues durant le montage. Pour ce faire, placez la bague dans l'alésage de l'appareil de chauffage et allumez ce dernier. Dans ce cas, vous devez régler un temps de chauffage plus court que pour le démontage. Sachez que la bague sera magnétisée après l'opération de chauffage.

Attention!

- Les bagues fissurées ne doivent pas être chauffées avec l'appareil de chauffage par induction électrique.
- Vous ne devez pas allumer l'appareil sans que la bague d'acier soit présente dans l'alésage sinon la consommation de courant augmentera considérablement et la bobine chauffera trop rapidement.
- Une sécurité supplémentaire est apportée par un dispositif de coupure automatique qui coupe le courant dès que la température de la bobine d'induction dépasse 120 °C. Ce cas pourrait survenir après plusieurs opérations d'affilée. Dans ce cas, il est conseillé de refroidir l'appareil au moyen d'air comprimé.
- Pendant le démontage, la portée de cylindre doit être reliée à la terre par exemple au moyen d'un câble ou par le biais de son support.

5. Détermination des temps de chauffage

Avant de procéder à toute opération de chauffage, vous devez définir le temps de chauffage approprié. Au cas où ce dernier n'est pas encore spécifié dans ce mode d'emploi, veuillez procéder comme suit:

5.1 Détermination du temps de chauffage pour le montage

- A. Insérez la bague interne dans l'appareil de chauffage par induction électrique et allumez l'appareil de chauffage au niveau du panneau de commande conformément aux instructions du chapitre 4.
- B. Mesurez la température de la bague à l'aide d'un thermomètre à réponse rapide comme le thermomètre infrarouge SKF TKTL 30.
- C. Notez le temps de chauffage et éteignez l'appareil de chauffage dès que la bague atteint une température de 110°C.
- D. Relevez le temps de chauffage ainsi que les spécifications techniques fournies dans ce manuel d'instructions.
- E. Pour toutes les opérations de montage ultérieures, réglez le relais de temporisation présent sur le panneau de commande sur le temps de chauffage que vous aviez noté.

5.2 Détermination du temps de chauffage pour le démontage

- A. Poussez l'appareil de chauffage sur la bague à extraire et procédez conformément aux instructions du chapitre 4.
- B. Réglez le relais de minuterie du panneau de commande sur 3 min et mettez le chauffage sous tension.
- C. Mesurez la température au niveau de la face accessible de la bague interne, à l'aide d'un thermomètre à réponse rapide.
- D. Notez le temps de chauffage et éteignez l'appareil en appuyant sur le bouton 'OFF' lorsque la température atteint 120°C.
- E. Démontez la bague et dégagez-la de l'appareil de chauffage.
- F. Relevez le temps de chauffage ainsi que les spécifications techniques fournies dans ce manuel d'instructions.
- G. Pour toutes les opérations de démontage ultérieures réglez le relais de temporisation sur le temps de chauffage que vous aviez noté.

6. Démagnétisation

Les bagues se magnétisent après avoir été chauffées avec un appareil de chauffage EAZ. Afin d'éviter qu'elles ne soient endommagées lors de leur utilisation ultérieure - par exemple en raison des particules d'acier collées sur leur surface, vous devez les démagnétiser.

Pour les bagues non montées de petite taille, il est possible d'utiliser le chauffage SKF TIH pour la démagnétisation

7. Dispositifs de sécurité

L'appareil de chauffage est équipé des dispositifs de sécurité suivants:

- Protection automatique contre la surchauffe.
- Fusibles dans l'armoire de commande.
- Toutes les pièces métalliques de l'appareil de chauffage et du panneau de commande sont reliées au fil de terre de l'alimentation secteur triphasée ou sont suffisamment isolées.
- Réinitialisation automatique en cas de conditions extrêmes comme l'instabilité de l'alimentation électrique ou la présence d'électricité statique.

8. Maintenance

Pour assurer fonctionnement optimal et longévité:

- Protégez l'appareil de chauffage contre la corrosion, les agressions extérieures et la déformation.
- Evitez les chocs contre l'appareil de chauffage.
- Protégez l'appareil de chauffage contre l'eau et la très forte humidité.
- Rangez toujours les appareils de chauffage dans un endroit propre et sec.
- Pour le nettoyage, suivre uniquement des procédures sans eau. Eteignez l'appareil de chauffage par induction au cours du nettoyage. Sécurisez l'appareil contre la mise en marche accidentelle.

Quant au reste, les appareils de chauffage par induction constante SKF du type EAZ sont considérés comme des appareils ne nécessitant pas de maintenance.

Toutes les réparations doivent être effectuées par un établissement de réparations SKF agréé.

Disposez l'appareil de chauffage par induction selon la législation en vigueur et les instructions d'utilisation.

Inhalt

CE Konformitätserklärung	27
Sicherheitshinweise	28
1. Einführung	29
1.1 Wirkungsweise	29
2. Technische Daten	31
3. Elektrischer Anschluss	32
4. Bedienungsanleitung	33
5. Ermittlung der Anwärmzeiten	35
5.1 Ermittlung der Anwärmzeit für den Einbau	35
5.2 Ermittlung der Anwärmzeit für den Ausbau	35
6. Entmagnetisierung	36
7. Sicherheitseinrichtungen	36
8. Wartung	37

Übersetzung der Original-Bedienungsanleitungen

CE Konformitätserklärung

Die,
SKF Maintenance Products
Kelvinbaan 16
3439 MT Nieuwegein
Niederlande

erklärt hiermit, dass die:

stationären Induktions-Anwärmgeräte der Reihe EAZ

in Übereinstimmung mit folgenden EU Richtlinien und Normen konstruiert und hergestellt wurden: EMC DIRECTIVE 2014/30/EU gemäß harmonisierter Norm für

DIN EN 60519-1:2011	VDE 0848-527- 2-1:2012-05
DIN EN 60519- 3:2005	BGV 811
DIN EN 60335-1:2012	§3 26.BimschV
DIN VDE 298-4	DIN EN 50413:2009-08
DIN VDE 0848-3-1	DIN EN ISO 7010
DIN EN 61000-6-4	DIN EN 60529
DIN EN 50527- 2-1	

EUROPÄISCHE NIEDERSPANNUNGSRICHTLINIE 2014/35/EU
EUROPÄISCHE ROHS-RICHTLINIE 2011/65/EU

Nieuwegein, in den Niederlanden,
Mai 2016



Sébastien David
Leiter Produktentwicklung und Qualität



Sicherheitshinweise

- Befolgen Sie immer die Hinweise in der Bedienungsanleitung.
- Das Anwärmgerät darf nie in explosionsgefährdeten Umgebungen eingesetzt werden.
- Es besteht das Risiko einer elektrischen Gefährdung. Anwärmgeräte dürfen nur von qualifiziertem, geschultem Personal bedient werden.
- Während des Anwärmens ist immer ein Sicherheitsabstand von 1,5 Meter zum Induktions-Anwärmgerät einzuhalten.
- Das Induktions-Anwärmgerät erzeugt ein magnetisches Feld. Daher müssen Mitarbeiter mit einem Herzschrittmacher, metallischen Implantaten oder Prothesen während des Anwärmens einen Sicherheitsabstand von mindestens 5 Metern zum Anwärmgerät einhalten. Elektronische Geräte wie Armbanduhren und Mobiltelefone können ebenfalls betroffen sein.
- Bewegen Sie schwere Werkstücke nur mit stabilem Fördergerät. Sichern Sie das Werkstück während des Anwärmens mit Hebe- und Beförderungsgurten.
- Verändern Sie nichts am Anwärmgerät.
- Verwenden Sie wärmebeständige Schutzhandschuhe.
- Lassen Sie alle notwendigen Reparaturarbeiten nur in einem SKF Repair Shop durchführen.
- Schließen Sie das Gerät nur an die richtige Netzspannung an. Wird das Induktions-Anwärmgerät an eine falsche Netzspannung angeschlossen, erlischt der Gewährleistungsanspruch und das Gerät kann beschädigt werden.
- Sorgen Sie immer für eine sichere Erdung des Anwärmgeräts.
- Setzen Sie elektronische Geräte niemals hoher Luftfeuchtigkeit oder Wasser aus.
- Greifen Sie während des Anwärmens niemals in die Öffnung des Anwärmgeräts.
- Benutzen Sie niemals ein schadhaftes Gerät oder eines mit abgenutzter Induktionsspule.
- Gehen Sie mit der Induktionsspule sehr sorgfältig um und vermeiden Sie Schockbelastungen sowie ein Blockieren während des Ein- und Ausbaus.
- Wärmen Sie mit dem Induktions-Anwärmgerät keine gerissenen Ringe an.

1. Einführung

Die stationären Induktions-Anwärmgeräte werden zum Ein- und Ausbau von:

- Zylinderrollenlager-Innenringen,
- Ringkalibern von Kaltpilgermaschinen und
- Ballenseitigen Labyrinthringen von Walzenlagerungen verwendet.

Ihr Einsatzgebiet ist in erster Linie dort, wo gleiche Lager in großen Stückzahlen oder große Lager mit festen Passungen häufiger ein- und ausgebaut werden. Sie sind immer für ein bestimmtes Lager und bestimmte Einbaufälle vorgesehen.

1.1 Wirkungsweise

Die stationären Induktions-Anwärmgeräte von SKF bestehen aus einer zylindrischen Induktionsspule aus Kupferdraht in einem im wesentlichen aus Kunststoffteilen zusammengesetzten Gehäuse, das gleichzeitig als mechanische Abziehvorrichtung dient. Sie werden je nach Größe in zwei unterschiedlichen Ausführungen hergestellt, wie aus den Bildern 1 und 2 ersichtlich ist.



Bild 1 Standardausführung für Ringe bis 380 mm.



Bild 2 Ausführung für größere Ringe oder Bauteile

Das Anwärmgerät wird über das zu erwärmende ringförmige Teil geschoben. Sobald die Spule von Wechselstrom durchflossen wird, erzeugt sie ein elektromagnetisches Wechselfeld, das in dem von der Spule umschlossenen Ring Wirbelströme induziert. Diese werden nach dem Jouleischen Gesetz in Wärmeenergie umgesetzt, was zu einer raschen Erwärmung des Rings führt. Der Ring weitet sich auf und kann nach einer bestimmten Anwärmzeit mechanisch abgezogen werden.

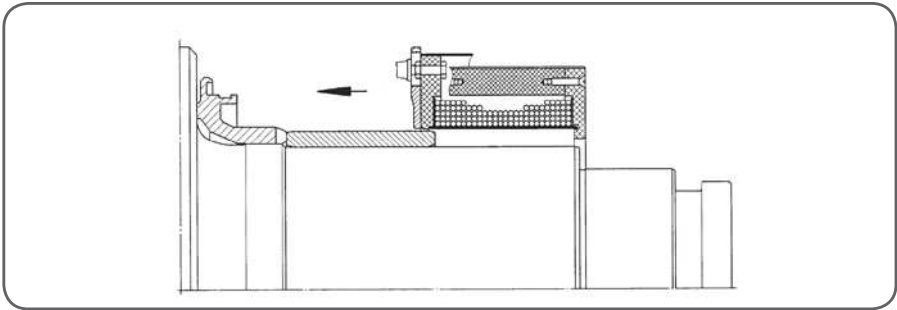


Bild 3 Das Anwärmgerät ist über dem Ring positioniert

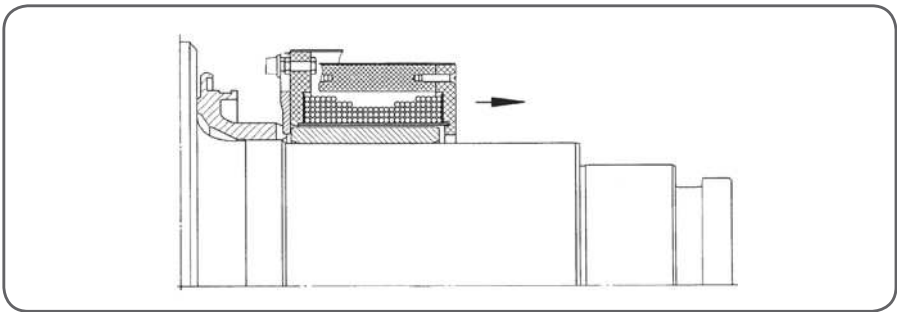


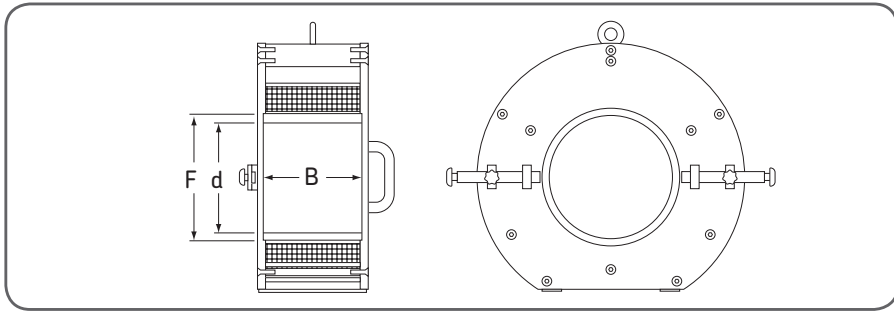
Bild 4 Wenn die vorgegebene Anwärmzeit erreicht ist, kann der Ring abgezogen werden.

Da bei Stahl die Eindringtiefe von magnetischen Feldern mit niedriger Frequenz nur wenige Millimeter beträgt, erwärmt sich der Zapfen nicht wesentlich.

2. Technische Daten

Bezeichnung _____ :

Empfohlener Schaltschrank _____ :



Abmessungen Anwärmergerät

- Breite _____ :

- Innendurchmesser _____ :

- Höhe _____ :

- Außendurchmesser _____ :

- Länge Anschlusskabel _____ :

- Gewicht _____ :

Abmessungen Bauteil

- Lagerkurzzeichen oder Zeichnungsnummer _____ :

- Bohrungsdurchmesser (d) _____ :

- Außendurchmesser (F) _____ :

- Breite (B) _____ :

Anwendung

- Zeichnungsnummer _____ :

- Zapfendurchmesser _____ :

- Passung _____ :

Elektrische Daten

- Anschluss-Spannung : _____
- Netzfrequenz : _____
- Stromaufnahme beim Einbau : _____
- Stromaufnahme beim Ausbau : _____
- Isolationswiderstand : _____

Anwärmzeit

- beim Einbau : _____
- beim Ausbau : _____

Überhitzungsschutz

: _____

3. Elektrischer Anschluss

- A. Achten Sie darauf, dass das Bediengerät vom Typ SS von einem autorisierten Elektriker mit dem Dreiphasennetzgerät verbunden wurde. Verwenden Sie nur einen SKF Schaltschrank, um Schäden im EAZ Anwärmgerät zu vermeiden.
- B. Verbinden Sie das dreidrigge Anschlusskabel des Anwärmgeräts (zwei Phasen + Schutzleiter) über die Klemmleiste mit dem Schaltschrank (siehe Schaltplan und Teileliste). Um Verwechslungen der beiden Phasen und des Schutzleiters beim Anschließen zu vermeiden, haben die Kabelschuhe unterschiedliche Bohrungsdurchmesser, die den Stehbolzen der Klemmleiste entsprechen.
- C. Im Schaltschrank ist ein Zeitrelais untergebracht, das von außen zugänglich ist und mit dem die Anwärmzeit eingestellt wird.
- D. Damit die volle Anwärmleistung der Spule sichergestellt ist, muss das Anschlusskabel schlingenfrei ausgelegt werden.
- E. Überprüfen Sie das Gerät vor dem Einsatz auf Schäden, speziell die Hülsen und Stromkabel. Die Kabel könnten aufgrund der Komprimierung oder der hohen Temperaturen beschädigt sein.



Bild 5 Netzanschluß über den Schaltschrank

- F. Verbinden Sie das Kabel für die Schutzeinrichtung gegen Überhitzung der Abziehvorrichtung mit dem Schaltschrank.
- G. Bei geschlossener Schaltschranktür kann das Sperrschloss mit dem Schlüssel nach rechts gedreht und eingedrückt werden.
- H. Das Gerät ist damit betriebsbereit. Schalten Sie den Strom jedoch erst dann ein, wenn die Vorrichtung auf den abzuziehenden Innenring aufgeschoben bzw. der Innenring in die Vorrichtung eingelegt ist.
- I. Falls die Schaltschranktür nicht geschlossen wurde, ist die Netzspannung über das Sperrschloss abgeschaltet.
- J. Lassen Sie das EAZ sich bei Temperaturänderungen akklimatisieren. Nur in Gebäuden verwenden!

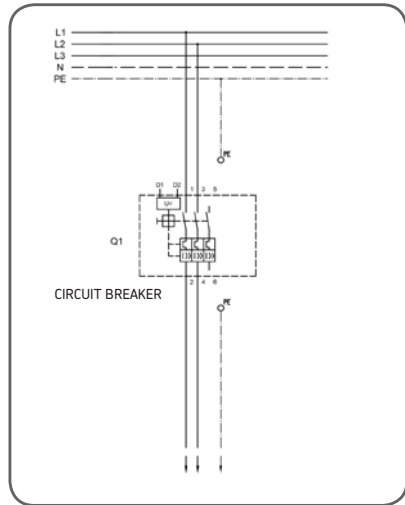


Bild 6 Elektrischer Schaltplan für den Anschluss von Schaltschrank und Anwärmergerät

4. Bedienungsanleitung

- A. Platzieren Sie das elektrische Anwärmergerät über dem abzuziehenden Ring. Der Transport kann durch einen Kran oder eine Winde mit Seilen erfolgen. Verwenden Sie keine Stahlseile.
- B. Erden Sie den Walzenzapfen.
- C. Wenn in der Anlageschulter am Walzenzapfen Abziehnuten vorgesehen sind, verschieben Sie die Abziehriegel nach Lösen der Klemmschrauben nach innen, so dass der Ring mit dem Anwärmergerät formschlüssig verbunden ist. Wenn keine Abziehnuten vorgesehen wurden, verschieben Sie nach dem Erwärmen den Innenring in Axialrichtung durch Eintreiben von Messingkeilen so weit, dass die Abziehriegel in den entstehenden Spalt eingreifen können.

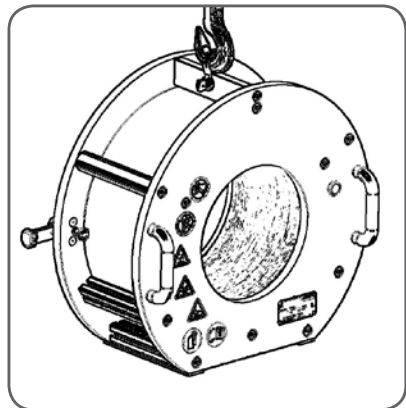


Bild 7 Zum Anheben des Anwärmergeräts keine Stahlseile verwenden!

- D. Nachdem das Zeitrelais auf die korrekte Anwärmzeit eingestellt worden ist, kann der Strom eingeschaltet werden. Dazu drücken Sie den Hebel des Schalters nach oben.
- E. Am Ende der voreingestellten Anwärmzeit wird das Zeitrelais den Strom automatisch unterbrechen. Der Innenring kann nun durch gleichmäßiges Ziehen der Haltegriffe des Anwärmgeräts abgezogen werden. Dies muss sofort nach dem Abschalten des Geräts erfolgen, damit so wenig Wärme wie möglich vom Innenring in den Walzenzapfen fließen kann. Denken Sie an die heißen Oberflächen und nutzen Sie wärmebeständige Schutzhandschuhe.
- F. Warme Ringe müssen sofort aus der Vorrichtung genommen werden. Dadurch wird vermieden, dass die Bohrung der Vorrichtung beschädigt wird, und gleichzeitig ist die Induktionsspule vor weiterer Erwärmung geschützt.
- G. Wenn aus irgendeinem Grund der Stromfluß unterbrochen werden muss, bevor die voreingestellte Anwärmzeit abgelaufen ist, drücken Sie die OFF-Taste des Induktions-Anwärmgeräts oder schalten Sie es durch Betätigung des Steuerschrankhebels aus.
- H. Wenn ein Ring nicht abgezogen werden kann, weil er z.B. während des Abziehens verkantet, müssen Sie mit einem erneuten Versuch so lange warten, bis sich Ring und Zapfen wieder abgekühlt haben. Nur so ist sichergestellt, daß der für den Ausbau erforderliche Temperaturunterschied zwischen Zapfen und Ring auch wirklich erreicht wird. Das Abkühlen lässt sich durch Anblasen mit Druckluft beschleunigen.
- I. Die festen elektrischen Abziehvorrichtungen können auch zum Erwärmen von Ringen vor dem Einbau verwendet werden. Zu diesem Zweck legt man den Ring in die Bohrung der Vorrichtung und schaltet den Strom ein. Dabei ist eine kürzere Anwärmzeit als für den Ausbau einzustellen. Beachten Sie bitte, daß der Ring durch die induktive Erwärmung magnetisch wird.

Zur Beachtung!

- Gerissene oder gesprengte Ringe dürfen nicht mit einem Induktions-Anwärmgerät erwärmt werden.
- Die Vorrichtung darf nicht eingeschaltet werden, wenn sich kein Ring in der Bohrung befindet, da sonst die Stromaufnahme stark ansteigt und die Induktionsspule rasch erwärmt wird.
- Zur zusätzlichen Sicherung unterbricht der Schutzschalter gegen Überhitzung die Stromversorgung automatisch, sobald die Temperatur der Induktionsspule 120 Grad Celsius übersteigt. Diese Temperatur kann auch erreicht werden, wenn die Vorrichtung mehrmals unmittelbar hintereinander benutzt worden ist. Es empfiehlt sich in solchen Fällen, die Vorrichtung mit Druckluft zu kühlen.
- Beim Abziehen eines Rings mit dem Anwärmgerät muss der Zapfen z.B. über ein einadriges Kabel mit Haftmagnet oder über den Auflagebock geerdet sein.

5. Ermittlung der Anwärmzeiten

Sind die erforderlichen Anwärmzeiten für den Aus- oder den Einbau nicht bekannt, müssen sie vor dem Erwärmen erst bestimmt werden. Dabei ist folgendermaßen vorzugehen:

5.1 Ermittlung der Anwärmzeit für den Einbau

- A. Setzen Sie den Innenring in das Induktions-Anwärmgerät ein und schalten Sie die Vorrichtung am Schaltschrank entsprechend den Angaben in der Bedienungsanleitung (Abschnitt 4) ein.
- B. Messen Sie die Temperatur des Rings mit einem rasch ansprechenden Temperatur-Messgerät, z.B. dem SKF Infrarot-Thermometer TKTL 30.
- C. Notieren Sie die festgestellte Anwärmzeit und schalten Sie die Vorrichtung am "AUS"-Knopf ab, sobald der Ring eine Temperatur von 110 Grad Celsius erreicht hat.
- D. Tragen Sie die ermittelte Anwärmzeit unter "Technische Daten" in Abschnitt 2 dieser Bedienungsanleitung ein.
- E. Stellen Sie bei jedem folgenden Einbauvorgang das Zeitrelais des Schaltschranks auf die so ermittelte Anwärmzeit ein.

5.2 Ermittlung der Anwärmzeit für den Ausbau

- A. Schieben Sie das Anwärmgerät auf den abziehenden Ring auf und befolgen Sie die Anweisungen entsprechend Abschnitt 4.
- B. Stellen Sie das Zeitrelais auf der Schalttafel auf 3 Minuten ein und schalten Sie das Anwärmgerät ein.
- C. Messen Sie die Ringtemperatur mit einem rasch ansprechenden Temperatur-Messgerät an der zugänglichen Stirnfläche des Rings.
- D. Notieren Sie die festgestellte Anwärmzeit und schalten Sie die Vorrichtung am "AUS"-Knopf ab, sobald eine Temperatur von 120 Grad Celsius erreicht ist.
- E. Ziehen Sie den Ring mit der Vorrichtung ab und nehmen Sie den warmen Ring aus der Bohrung.
- F. Tragen Sie die ermittelte Anwärmzeit unter "Technische Daten" in Abschnitt 2 dieser Bedienungsanleitung ein.
- G. Stellen Sie bei jedem folgenden Ausbauvorgang das Zeitrelais des Schaltschranks auf die so ermittelte Anwärmzeit ein.

6. Entmagnetisierung

Durch die induktive Erwärmung mit Induktions-Anwärmgeräten werden die Ringe magnetisch. Damit beim späteren Betrieb die Lager z.B. nicht durch anhaftende Stahlteilchen beschädigt werden können, müssen die Ringe entmagnetisiert werden.

Das SKF TIH Anwärmgerät kann für nicht montierte kleine Ringe zur Entmagnetisierung verwendet werden.

7. Sicherheitseinrichtungen

Die Induktions-Anwärmgeräte sind mit folgenden Sicherheitseinrichtungen ausgestattet:

- Automatischer Schutz gegen Überhitzung.
- Sicherungen im Schaltschrank.
- Alle Metallteile der Vorrichtung und des Schaltschranks sind mit dem Schutzleiter des Drehstromnetzes verbunden oder ausreichend isoliert.
- Automatische Abschaltung bei extremen Bedingungen wie Netzschwankungen oder statischer Aufladung.

8. Wartung

Damit eine optimale Funktion und Nutzungsdauer gewährleistet sind, ist folgendes zu beachten:

- Vor Korrosion, Beschädigungen und Überbeanspruchung schützen.
- Stoßbelastungen und Schläge vermeiden.
- Vor Wasser und zu hoher Feuchtigkeit schützen.
- Grundsätzlich nur in sauberer und trockener Umgebung aufbewahren.
- Nutzen Sie zum Reinigen bitten nur trockene Verfahren, kein Wasser. Schalten Sie das Anwärmgerät während des Prozesses aus und sichern Sie es gegen fehlerhaftes Anschalten.

Im übrigen sind die stationären Induktions-Anwärmgeräte der Reihe EAZ von SKF wartungsfrei.

Reparaturen dürfen nur von durch SKF autorisierten Reparatur-Werkstätten durchgeführt werden.

Verwenden Sie das Anwärmgerät nur gemäß den aktuellen Richtlinien.

Índice

Declaración de Conformidad CE.....	39
Recomendaciones de seguridad.....	40
1. Introducción.....	41
1.1 Principio de funcionamiento	41
2. Datos técnicos.....	43
3. Instrucciones antes del uso	44
4. Instrucciones de funcionamiento	45
5. Determinación de los tiempos de calentamiento	47
5.1 Determinación del tiempo de calentamiento para el montaje	47
5.2 Determinación del tiempo de calentamiento para el desmontaje	47
6. Desmagnetización	48
7. Características de seguridad.....	48
8. Mantenimiento.....	49

Declaración de Conformidad CE

SKF Maintenance Products
Kelvinbaan 16
3439 MT Nieuwegein
Países Bajos

declara que el siguiente producto:

Calentadores de inducción fijos EAZ

ha sido diseñado y fabricado de acuerdo con la
Directiva 2014/30/EU sobre compatibilidad electromagnética,
y tal y como se indica en la normativa armonizada para:

DIN EN 60519-1:2011

DIN EN 60519- 3:2005

DIN EN 60335-1:2012

DIN VDE 298-4

DIN VDE 0848-3-1

DIN EN 61000-6-4

DIN EN 50527- 2-1

VDE 0848-527- 2-1:2012-05

BGV 811

§3 26.BimschV

DIN EN 50413:2009-08

DIN EN ISO 7010

DIN EN 60529

LA DIRECTIVA 2014/35/EU DE MATERIAL DE BAJO VOLTAJE
LA DIRECTIVA EUROPEA 2011/65/UE SOBRE RESTRICCIONES A LA UTILIZACIÓN
DE DETERMINADAS SUSTANCIAS PELIGROSAS

Nieuwegein, Países Bajos,
Mayo de 2016



Sébastien David
Jefe de Desarrollo de Producto y Calidad



Recomendaciones de seguridad

- Siempre siga las instrucciones de funcionamiento.
- El calentador no debe ser utilizado en áreas donde haya riesgo de explosión.
- Riesgo de accidentes eléctricos. Solo personal calificado y debidamente entrenado debe ser autorizado a operar el equipo.
- Durante el proceso de calentamiento, mantenga una distancia de seguridad al calentador de inducción de 1,5 m (4.9 ft).
- Dado que el calentador de inducción genera un campo magnético durante su funcionamiento, las personas con marcapasos o implantes metálicos deben mantener una distancia de seguridad de, al menos, 5 metros (16 ft). Equipo electrónico como relojes de pulsera o teléfonos celulares también pueden ser afectados.
- Use equipo de manipulación adecuado para levantar piezas de trabajo pesadas. Asegure la pieza de trabajo con equipos de izaje y manipulación adecuados cuando esté calentando.
- Nunca modifique el calentador.
- Utilice guantes resistentes al calor.
- Todos los trabajos de reparación deben ser efectuados en un taller de reparaciones SKF.
- Asegúrese de que el voltaje de alimentación sea correcto. Conectar el calentador de inducción a un voltaje incorrecto invalidará la garantía y, probablemente, dañará el calentador.
- Siempre asegúrese de que el calentador cuente con un polo a tierra adecuado.
- No exponga los componentes eléctricos a alta humedad o agua.
- Nunca introduzca ninguna parte del cuerpo en el orificio del calentador mientras este se encuentre en funcionamiento.
- No use el equipo si detecta daño o desgaste severo en la bobina de calentamiento.
- Manipule la bobina con cuidado para evitar cargas de choque y atascamientos durante el montaje y desmontaje.
- Sea consciente del riesgo de pinzamiento.
- Los aros agrietados no deben ser calentados con el calentador de inducción eléctrico.

1. Introducción

Los calentadores de inducción fijos se utilizan para el montaje y desmontaje de:

- Aros interiores de rodamientos de rodillos cilíndricos.
- Aros acanalados de rodillo de máquinas reductoras en frío.
- Aros de laberinto del lado del cuerpo del rodillo en disposiciones de rodamiento.

Se utilizan en los casos en que se emplea un gran número de rodamientos del mismo diseño o cuando se montan y desmontan con frecuencia rodamientos grandes con ajuste de apriete. Se destinan a un rodamiento concreto y a una aplicación en concreto.

1.1 Principio de funcionamiento

Los calentadores de inducción fijos constan de una bobina de inducción cilíndrica de alambre de cobre, montada de manera permanente en un alojamiento plástico que sirve de extractor mecánico. Existen dos versiones distintas según el tamaño del calentador (vea las figuras 1 y 2).



Fig. 1 Versión estándar para aros de hasta 380 mm



Fig. 2 Versión especial para componentes especiales y grandes

La herramienta se coloca sobre la parte con forma de aro que se va a calentar. La bobina es energizada mediante corriente alterna del suministro de corriente, que genera un campo magnético que induce corrientes parásitas en el aro. La resistencia eléctrica de los aros provocará que se calienten rápidamente, lo que, a su vez, provoca que se expandan. Después de un tiempo de calentamiento predeterminado, se puede retirar el aro.

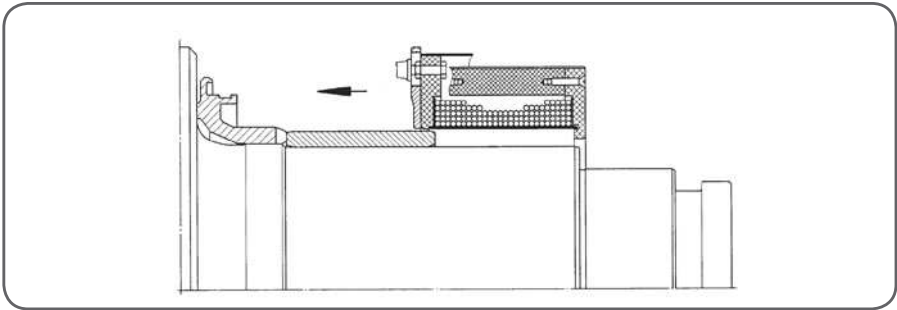


Fig. 3 El calentador se está colocando sobre el aro

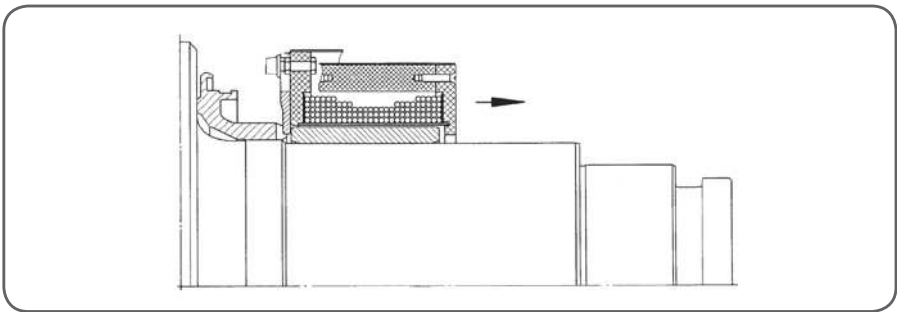


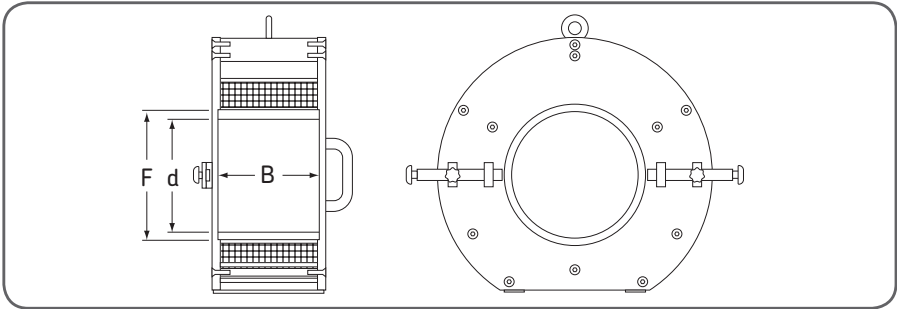
Fig. 4 El calentador se coloca sobre el aro

Como los campos magnéticos de baja frecuencia solo penetran en el acero hasta una profundidad de unos pocos milímetros, el cuello del rodillo se calienta solo ligeramente.

2. Datos técnicos

Designación del producto :

Cuadro eléctrico de control recomendado :



Dimensiones del calentador

- Anchura :
- Altura del alojamiento :
- Diámetro interior :
- Anchura del alojamiento :
- Longitud del cable :
- Peso :

Dimensiones del componente

- Designación del rodamiento o número de plano :
- Diámetro interior (d) :
- Diámetro exterior (F) :
- Anchura (B) :

Aplicación

- Número de plano :
- Diámetro del cuello :
- Ajuste de interferencia :

Datos eléctricos

- Voltaje de la red : _____
- Frecuencia de la red : _____
- Consumo de corriente durante el montaje : _____
- Consumo de corriente durante el desmontaje : _____
- Resistencia al aislamiento : _____

Tiempo de calentamiento

- Para montaje : _____
- Para desmontaje : _____

Protección contra recalentamiento

: _____

3. Instrucciones antes del uso

- A. Asegúrese de que el cuadro eléctrico tipo SS haya sido conectado a la red trifásica por un electricista habilitado. Utilice únicamente el cuadro eléctrico de control SKF para evitar daños en el calentador de inducción EAZ.
- B. Conecte el cable del calentador trifilar (2 fases + tierra) al bloque de conexión dentro del cuadro eléctrico (véase el diagrama de cableado adjunto y lista de piezas). Para evitar confusión al conectar el calentador, se han suministrado los terminales de cable con distintos diámetros de superficie interior, que corresponden a las clavijas de conexión en el bloque de conexión plano.
- C. El cuadro eléctrico incorpora un relé de temporización al que se puede acceder desde fuera y que sirve para ajustar el tiempo de calentamiento.
- D. Para obtener la plena capacidad de calentamiento de la bobina, asegúrese de que el cable esté conectado sin bucles.



Fig. 5 Conecte el cuadro eléctrico de control al suministro de corriente

- E. Verifique que no haya daños antes de utilizarlo, especialmente en el manguito y los cables de alimentación. Es posible que los cables se dañen debido a la compresión o a las altas temperaturas.
- F. Conecte el cable para la protección contra recalentamiento del calentador al cuadro eléctrico.
- G. Con la puerta del cuadro eléctrico cerrada, se puede girar a la derecha el cierre de seguridad con la llave y empujar hacia dentro.
- H. El dispositivo está ahora listo para su uso, pero no encienda la corriente hasta que el calentador haya sido colocado sobre el aro interior que se va a retirar o montar.
- I. En caso de que la puerta del panel de conmutación esté abierta, se corta el suministro de corriente por un cierre de seguridad.
- J. Permita que el EAZ se aclimate cuando exista un cambio de temperatura. Utilícelo únicamente dentro de inmuebles.

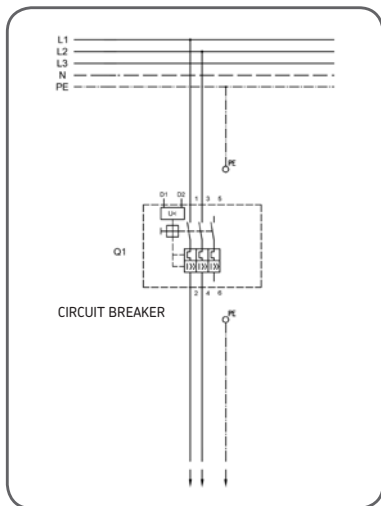


Fig. 6 Diagrama de conexión del cuadro eléctrico de control y del calentador

4. Instrucciones de funcionamiento

- A. Coloque el calentador de inducción eléctrico sobre el aro que se va a retirar. El traslado puede realizarse solo mediante grúa o aparato de elevación y con cuerdas de cáñamo. No utilice cuerdas de acero.
- B. Conecte el cuello del rodillo a tierra.
- C. Si las partes de contacto están provistas de ranuras, enganche las pestañas hacia el interior, aflojando los tornillos de bloqueo. Si no hay ranuras detrás del aro, desplace ligeramente el aro interior axialmente después del proceso de calentamiento mediante unas palancas hasta que las pestañas puedan entrar en el espacio resultante.
- D. Puede conectar la corriente tras ajustar el relé de temporización al tiempo de calentamiento correcto. Para hacer esto, empuje el mango del interruptor hacia arriba.

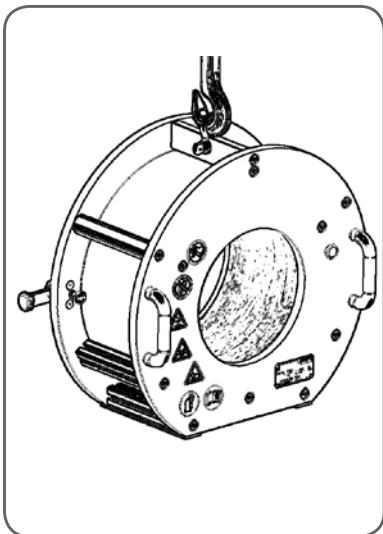


Fig. 7 No utilizar cuerdas de acero para elevar el calentador

- E. Al final del tiempo de calentamiento predeterminado, el relé de temporización cortará automáticamente la corriente. El aro interior se puede retirar ahora tirando de modo uniforme de los mangos del calentador de inducción. Esto se debe hacer tan pronto como el calentador se haya apagado, de modo que fluya el menor calor posible del aro interior al cuello del rodillo. Sea consciente de la existencia de superficies calientes y utilice guantes resistentes al calor.
- F. Los aros calentados deben ser retirados inmediatamente del calentador de inducción después de ser calentados. Al hacerlo, se evita que se dañe el terminal de la bobina y se protege la bobina de inducción contra la transmisión de calor.
- G. Si, por cualquier motivo, el circuito debiera interrumpirse antes de terminar el tiempo de calentamiento predeterminado, pulse el botón de apagado (OFF) del calentador de inducción o desconecte utilizando el mango del cuadro eléctrico de control.
- H. Si no se puede retirar el aro, debido por ejemplo a una inclinación durante la retirada, espere hasta que este y el cuello del rodillo se hayan enfriado antes de hacer otro intento. Esto asegurará que se obtenga la diferencia de temperatura entre el cuello y el aro necesaria para el desmontaje. El aire comprimido puede ser utilizado para acelerar el proceso de enfriamiento.
- I. Los calentadores de inducción eléctricos también pueden ser utilizados para el calentamiento de los aros durante el montaje. Con este objeto, coloque el aro en el terminal del calentador y encienda la corriente. Aquí se debe ajustar un tiempo de calentamiento más corto que para el desmontaje. Tenga en cuenta que el aro se magnetizará después de la operación de calentamiento.

¡Atención!

- Los aros agrietados no deben ser calentados con el calentador de inducción eléctrico.
- La herramienta no se debe encender sin el aro de acero en el terminal, ya que, de lo contrario, el consumo de corriente aumenta considerablemente y la bobina se calienta muy rápidamente.
- Se proporciona una seguridad adicional mediante una desconexión automática que interrumpe la corriente en cuanto la temperatura de la bobina de inducción supera los 120 °C. Esta situación también puede ocurrir después de varias operaciones seguidas. En este caso, se recomienda enfriar el dispositivo con aire comprimido.
- Durante el desmontaje, el cuello del rodillo debe estar conectado a tierra, por ejemplo, mediante un cable monofilar con abrazadera magnética o por el soporte.

5. Determinación de los tiempos de calentamiento

Antes de cualquier operación de calentamiento, se debe establecer el tiempo correcto de calentamiento. En el caso de que no se haya especificado en estas instrucciones, proceda como se indica a continuación:

5.1 Determinación del tiempo de calentamiento para el montaje

- A. Inserte el aro interior en el calentador de inducción eléctrico y encienda el calentador en el panel de conmutación conforme al capítulo 4.
- B. Mida la temperatura del aro con un termómetro de respuesta rápida como el Termómetro infrarrojo TKTL 30 de SKF.
- C. Registre el tiempo de calentamiento y apague el calentador en cuanto el aro haya alcanzado la temperatura de 110 °C.
- D. Anote el tiempo de calentamiento junto con los datos técnicos en este manual de instrucciones.
- E. Para todas las operaciones futuras de montaje, ajuste el relé de temporización en el cuadro eléctrico al tiempo de calentamiento registrado.

5.2 Determinación del tiempo de calentamiento para el desmontaje

- A. Empuje el calentador sobre el aro que se va a retirar y proceda conforme al capítulo 4.
- B. Ajuste el relé de temporización del panel de conmutación a 3 min y conecte el calentador.
- C. Mida la temperatura en la cara accesible del aro interior con un termómetro de respuesta rápida.
- D. Registre el tiempo de calentamiento y apague la unidad pulsando el botón de apagado (OFF) cuando se haya alcanzado una temperatura de 120 °C.
- E. Desmonte el aro y retírelo del calentador.
- F. Anote el tiempo de calentamiento junto con los datos técnicos en este manual de instrucciones.
- G. Para todas las operaciones futuras de desmontaje, ajuste el relé de temporización al tiempo de calentamiento registrado.

6. Desmagnetización

Los aros estarán magnetizados si se han calentado con un calentador EAZ. Para evitar el daño durante su uso posterior, debido por ejemplo a las partículas de acero que se les adhieren, deben ser desmagnetizados.

Para los aros sin montar de tamaño pequeño, es posible utilizar el calentador SKF TIH para su desmagnetización.

7. Características de seguridad

El calentador está equipado con las siguientes características de seguridad:

- Protección automática contra recalentamiento.
- Fusibles en el cuadro eléctrico de control.
- Todas las piezas metálicas del calentador y del cuadro eléctrico están conectadas al conductor de tierra de la red trifásica o están lo suficientemente aisladas.
- Reajuste automático en caso de condiciones extremas, tales como suministro de corriente inestable o electricidad estática.

8. Mantenimiento

Para asegurar el funcionamiento y vida útil óptimos:

- Proteja el calentador contra la corrosión, el daño y la deformación.
- Evite los golpes contra el calentador.
- Proteja el calentador del agua y de la humedad muy alta.
- Guarde siempre los calentadores en condiciones secas y limpias.
- Para limpiarlo, utilice únicamente procedimientos en seco, no con agua. Apague el calentador durante el proceso y tome los recaudos para que no se encienda de manera accidental.

Por lo demás, los calentadores de inducción no ajustables tipo EAZ de SKF se consideran libres de mantenimiento.

Todas las reparaciones deben ser llevadas a cabo por un equipo de reparación autorizado por SKF.

Deseche el calentador de conformidad con las reglamentaciones vigentes.

Indice

Dichiarazione di Conformità CE	51
Norme di sicurezza.....	52
1. Introduzione.....	53
1.1 Principio di funzionamento.....	53
2. Dati tecnici.....	55
3. Avvertenze prima dell'uso	56
4. Istruzioni di funzionamento.....	57
5. Determinazione dei tempi di riscaldamento	59
5.1 Determinazione del tempo di riscaldamento per il montaggio	59
5.2 Determinazione del tempo di riscaldamento per lo smontaggio	59
6. Smagnetizzazione.....	60
7. Caratteristiche di sicurezza.....	60
8. Manutenzione	61

Traduzione delle istruzioni originali

Dichiarazione di Conformità CE

Noi,
SKF Maintenance Products
Kelvinbaan 16
3439 MT Nieuwegein
Paesi Bassi

dichiariamo con la presente che il seguente prodotto:

Riscaldatori ad induzione fissi EAZ

è stato progettato e fabbricato in conformità della
NORMATIVA 2014/30/EU come indicato nella norma armonizzata per

DIN EN 60519-1:2011	VDE 0848-527- 2-1:2012-05
DIN EN 60519- 3:2005	BGV 811
DIN EN 60335-1:2012	§3 26.BimschV
DIN VDE 298-4	DIN EN 50413:2009-08
DIN VDE 0848-3-1	DIN EN ISO 7010
DIN EN 61000-6-4	DIN EN 60529
DIN EN 50527- 2-1	

DIRETTIVA EUROPEA DI BASSA TENSIONE 2014/35/EU
DIRETTIVA EUROPEA ROHS 2011/65/UE

Nieuwegein, Paesi Bassi,
Maggio 2016



Sébastien David
Responsabile Sviluppo Prodotto e Qualità



Norme di sicurezza

- Seguire sempre le istruzioni per l'uso.
- Il riscaldatore non deve essere utilizzato in aree a rischio di esplosione.
- Rischio di scossa elettrica. Si deve consentire l'utilizzo dell'apparecchiatura solo al personale qualificato e adeguatamente addestrato.
- Durante il processo di riscaldamento osservare una distanza di sicurezza di 1,5 m (4,9, piedi) con il riscaldatore a induzione.
- Poiché il riscaldatore a induzione crea un campo magnetico, le persone con pacemaker o con impianti metallici devono osservare una distanza di sicurezza di almeno 5 metri (16 piedi) dal riscaldatore a induzione durante il funzionamento. Le apparecchiature elettroniche, come gli orologi da polso, i telefoni cellulari, possono anch'essi risentirne.
- Usare attrezzature idonee per la manipolazione quando si sollevano pezzi pesanti. Fissare il pezzo con un'adeguata attrezzatura di sollevamento e manipolazione durante il riscaldamento.
- Non modificare mai il riscaldatore.
- Usare i guanti resistenti al calore.
- Qualunque intervento di manutenzione deve essere eseguito da un'officina della SKF.
- Assicurarsi che la tensione di alimentazione sia corretta. Il collegamento del riscaldatore a induzione a una tensione di alimentazione errata invaliderà la garanzia e danneggerà probabilmente il riscaldatore.
- Assicurarsi sempre che il riscaldatore sia collegato a terra.
- Non esporre i componenti elettronici a umidità elevata o all'acqua.
- Non introdurre mai parti del corpo nel foro del riscaldatore durante il funzionamento.
- Non usare l'apparecchio in caso di danneggiamento o qualora la bobina di riscaldamento risulti fortemente usurata.
- Maneggiare la bobina con cura per evitare carichi d'urto e inceppamenti durante il montaggio e lo smontaggio.
- Possibile rischio di pizzicamento.
- Non si devono riscaldare gli anelli rotti con il riscaldatore elettrico a induzione.

1. Introduzione

I riscaldatori ad induzione fissi vengono utilizzati per il montaggio e lo smontaggio di:

- anelli interni per cuscinetti a rulli cilindrici,
- anelli per cilindri di macchine di laminazione a freddo e
- anelli a labirinto laterali per supporti cuscinetti.

I riscaldatori ad induzione fissi vengono utilizzati quando si ha una grossa quantità di cuscinetti dello stesso tipo oppure quando vengono frequentemente montati e smontati cuscinetti di grandi dimensioni

con accoppiamento forzato leggero. Il loro uso è previsto per un particolare cuscinetto ed una particolare applicazione.

1.1 Principio di funzionamento

I riscaldatori ad induzione fissi sono costituiti da una bobina di induzione in filo di rame montata in modo permanente all'interno di un contenitore in plastica che serve da estrattore meccanico. A seconda delle dimensioni del riscaldatore esistono due diverse versioni come illustrato nella figura 1 e nella figura 2.



Fig. 1 Versione standard per anelli fino a 380 mm



Fig. 2 Versione speciale per componenti di grandi dimensioni o didimensioni non.

L'attrezzo viene posizionato sull'elemento a forma di anello che deve essere riscaldato. La bobina viene quindi eccitata con corrente alternata fornita dall'impianto di rete e genera un campo magnetico che induce delle correnti parassite nell'anello. La resistenza elettrica degli anelli provocherà un rapido riscaldamento ed una conseguente espansione dell'anello stesso. Trascorso un tempo di riscaldamento predeterminato, l'anello può essere estratto.

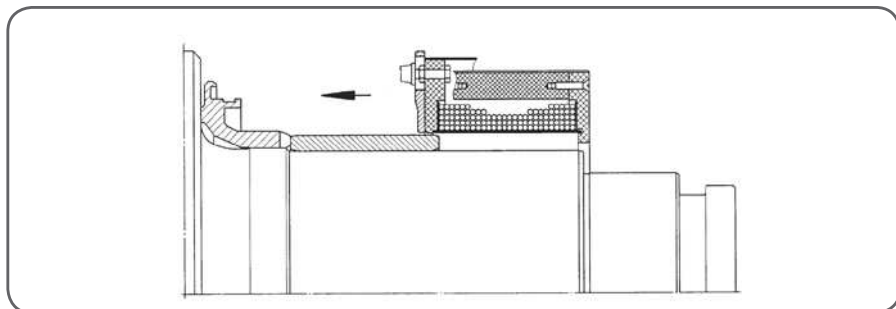


Fig. 3 Il riscaldatore è posizionato sopra all'anello.

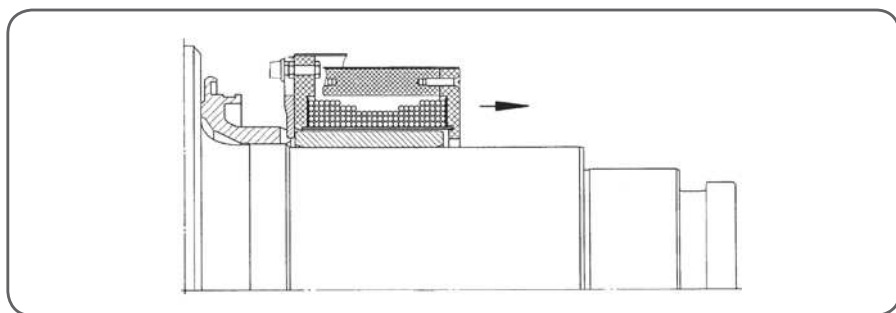


Fig. 4 A completamento del ciclo di riscaldamento, l'anello può essere estratto.

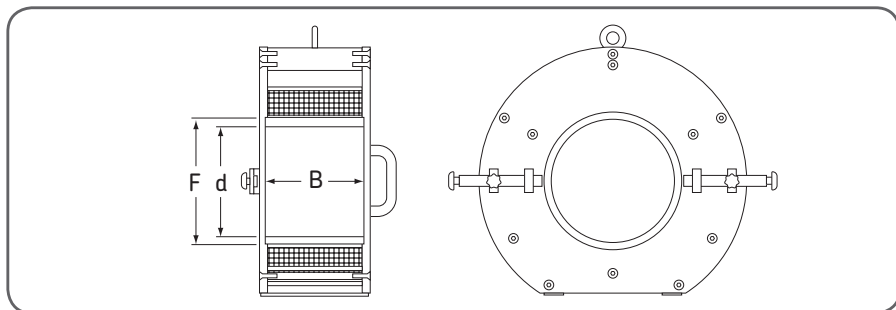
I campi magnetici a bassa frequenza penetrano nell'acciaio fino ad una profondità di pochi millimetri, e quindi il collo del rullo viene riscaldato solo leggermente.

2. Dati tecnici

Appellativo del prodotto :

Quadro di comando _____

Consigliato :



Dimensioni del riscaldatore

- Larghezza :

- Diametro interno :

- Altezza della scatola esterna :

- Larghezza della scatola
esterna :

- Lunghezza cavo :

- Peso :

Dimensioni del componente

- Appellativo del componente o
numero di disegno :

- Diametro interno (d) :

- Diametro esterno (F) :

- Larghezza (B) :

Applicazione

- Numero di disegno :

- Diametro del collo :

- Accoppiamento fisso :

Dati elettrici

- Tensione di rete : _____
- Frequenza di rete : _____
- Consumo corrente durante il montaggio : _____
- Consumo corrente durante lo smontaggio : _____
- Resistenza di isolamento : _____

Tempo di riscaldamento

- Per il montaggio : _____
- Per lo smontaggio : _____

Protezione termica : _____

3. Avvertenze prima dell'uso

- A. Assicurarsi che il quadro di comando tipo SS sia collegato alla rete di alimentazione trifase da un elettricista autorizzato. Usare solo quadri di comando SKF per evitare danni al riscaldatore a induzione EAZ.
- B. Collegare il cavo tripolare (due fasi + terra) del riscaldatore al blocco connettore all'interno del quadro di comando (si veda lo schema di cablaggio allegato e la distinta materiali). Per evitare confusioni nel collegamento del riscaldatore, i capocorda hanno diametri diversi che corrispondono ai relative spinotti nel blocco connettore.
- C. Il quadro di comando comprende un relè temporizzato accessibile dall'esterno che viene utilizzato per impostare il tempo di riscaldamento.
- D. Per ottenere la massima capacità di riscaldamento della bobina, assicurarsi che il cavo sia collegato senza formare anelli.
- E. Individuare eventuali danneggiamenti prima dell'uso, specialmente sui cavi elettrici, i quali possono essere danneggiati a causa della compressione o le alte temperature.



Fig. 5 Collegare il quadro di comando all'alimentazione di rete

- F. Collegare il cavo per la protezione termica del riscaldatore al quadro di comando.
- G. Con lo sportello del quadro di comando chiuso, la chiusura di sicurezza può essere girata verso destra con la chiave e spinta all'interno.
- H. A questo punto, il dispositivo è pronto per essere utilizzato. In ogni caso, non inserire la corrente fino a che il riscaldatore viene posizionato sull'anello interno che deve essere smontato o montato.
- I. Nel caso in cui lo sportello del quadro di comando fosse aperto, l'alimentazione di potenza viene tagliata dalla chiusura di sicurezza.
- J. Lasciar acclimatare il riscaldatore EAZ quando c'è un cambiamento di temperatura. Utilizzare unicamente all'interno di edifici.

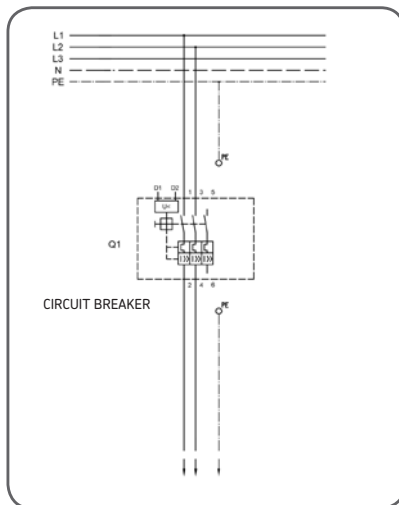


Fig. 6 Schema di cablaggio del quadro di comando e riscaldatore

4. Istruzioni di funzionamento

- A. Posizionare il riscaldatore a induzione elettrica al di sopra dell'anello da estrarre. Il trasporto può essere effettuato con una gru o un paranco e con corde in canapa. Non usare funi in acciaio.
- B. Collegare il collo del rullo a terra.
- C. Se le parti che vengono a contatto sono dotate di cavità, spingere le barre di estrazione verso l'interno allentando le viti di fissaggio e quindi agganciare in modo sicuro l'anello. Se non vi sono cavità sulla parte posteriore dell'anello, spostare leggermente l'anello interno in senso assiale al termine del processo di riscaldamento per mezzo di palanchini fino a che le barre di estrazione possono essere inserite nello spazio che si crea a seguito dello spostamento.

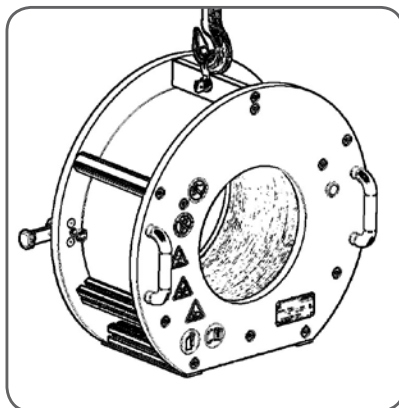


Fig. 7 Non usare funi di acciaio per sostenere il riscaldatore

- D. Dopo aver impostato il relè a tempo sull'intervallo di riscaldamento corretto, è possibile fornire corrente. Per farlo, spingere verso l'alto la leva dell'interruttore.
- E. Al termine del periodo di riscaldamento predeterminato, il relè temporizzatore disinserirà automaticamente la corrente. L'anello interno potrà a questo punto essere estratto agendo in modo uniforme sulle maniglie del riscaldatore a induzione. Questa operazione deve essere effettuata appena il riscaldatore si spegne in modo che la minor quantità di calore possibile venga trasmessa dall'anello interno al collo del rullo. Prestare attenzione perché le superfici sono calde e utilizzare i guanti resistenti al calore.
- F. Gli anelli riscaldati devono immediatamente essere estratti dopo essere stati riscaldati. In questo modo si evita di danneggiare il diametro interno della bobina e la bobina di induzione è protetta dalla trasmissione di calore.
- G. Se per qualunque ragione è necessario interrompere il circuito prima della scadenza dell'intervallo di riscaldamento impostato, premere il pulsante OFF del riscaldatore a induzione o spegnere utilizzando la leva del quadro comandi.
- H. Se non fosse possibile estrarre l'anello, per esempio se questo si inclina durante l'estrazione, è necessario attendere il raffreddamento dell'anello e del collo del rullo prima di ritentare. Solo in questo modo si avrà la certezza di poter ottenere la differenza di temperatura tra collo ed anello necessaria per lo smontaggio. Per accelerare il processo di raffreddamento potrà essere usata aria compressa.
- I. I riscaldatori a induzione elettrica possono anche essere utilizzati per riscaldare gli anelli durante il montaggio. A tal fine, è opportuno introdurre l'anello all'interno del riscaldatore ed inserire la corrente. Per questa operazione, sarà richiesto un tempo di riscaldamento inferiore che per l'estrazione. importante ricordare che, dopo l'operazione di riscaldamento l'anello sarà magnetizzato.

Nota !

- Gli anelli con crepe o fessurazioni non devono essere riscaldati con il riscaldatore a induzione elettrica.
- L'apparecchiatura non deve essere accesa se l'anello in acciaio non è inserito al suo interno, in quanto il consumo di corrente aumenterebbe notevolmente e la bobina si riscalderebbe troppo rapidamente.
- Un ulteriore sistema di sicurezza è fornito da un interruttore automatico che interrompe la corrente non appena la temperatura della bobina di induzione supera i 120°C. Questa situazione si può anche verificare a seguito di diverse operazioni consecutive. In questo caso, si raccomanda di raffreddare il dispositivo con aria compressa.
- Durante lo smontaggio, il collo del rullo deve essere collegato a terra, per esempio per mezzo di un cavo unipolare con morsetto magnetico oppure attraverso il supporto.

5. Determinazione dei tempi di riscaldamento

Prima di iniziare qualsiasi operazione di riscaldamento, deve essere determinato il tempo di riscaldamento corretto. Nel caso in cui tale tempo non fosse già specificato all'interno delle presenti istruzioni, procedere come segue:

5.1 Determinazione del tempo di riscaldamento per il montaggio

- A. Inserire l'anello interno nel riscaldatore a induzione elettrica e accendere il riscaldatore dal quadro di comando come descritto nel capitolo 4.
- B. Misurare la temperatura dell'anello per mezzo di un termometro a rilevazione rapida tipo il termometro a infrarossi SKF TKTL 30.
- C. Rilevare il tempo di riscaldamento e spegnere il riscaldatore non appena l'anello ha raggiunto la temperatura di 110°C.
- D. Annotare il tempo di riscaldamento e le caratteristiche tecniche in questo manuale di istruzioni.
- E. Per tutte le successive operazioni di montaggio, impostare il relè temporizzatore dal quadro di comando secondo il tempo di riscaldamento determinato.

5.2 Determinazione del tempo di riscaldamento per lo smontaggio

- A. Posizionare il riscaldatore sull'anello da estrarre e procedere come descritto nel capitolo 4.
- B. Impostare il relè a tempo sul quadro elettrico a 3 min. e accendere il riscaldatore.
- C. Misurare la temperatura sulla superficie accessibile dell'anello interno usando un termometro a rilevazione rapida.
- D. Rilevare il tempo di riscaldamento e spegnere l'unità premendo il pulsante di "OFF" quando viene raggiunta la temperatura di 120°C.
- E. Smontare l'anello ed estrarlo dal riscaldatore.
- F. Annotare il tempo di riscaldamento e le caratteristiche tecniche in questo manuale di istruzioni.
- G. Per tutte le successive operazioni di smontaggio, impostare il relè temporizzatore al tempo di riscaldamento determinato.

6. Smagnetizzazione

Essendo stati riscaldati con un riscaldatore EAZ, gli anelli vengono magnetizzati. Per evitare che si verifichino inconvenienti nelle loro utilizzazioni successive, dovuti, per esempio, a particelle in acciaio incollate, questi anelli devono essere smagnetizzati.

Per anelli non montati di piccole dimensioni, è possibile utilizzare il riscaldatore SKF TIH per la smagnetizzazione.

7. Caratteristiche di sicurezza

Il riscaldatore è dotato delle seguenti caratteristiche di sicurezza:

- Protezione termica automatica.
- Fusibili nel quadro di comando.
- Tutte le parti in metallo del riscaldatore e del quadro di comando sono collegate al conduttore di terra della rete trifase o sono sufficientemente isolate.
- Reset automatico in caso di condizioni estreme quali alimentazione di potenza instabile o presenza di elettricità statica.

8. Manutenzione

Al fine di ottenere le migliori prestazioni e la massima durata Dell'apparecchiatura:

- Proteggere il riscaldatore da corrosione, danneggiamento e deformazione.
- Evitare gli urti.
- Proteggere il riscaldatore da umidità e acqua.
- Prima di depositare i riscaldatori in magazzino assicurarsi che siano puliti e asciutti.
- Per la pulizia, utilizzare procedure a secco, senz'acqua. Spegnere il riscaldatore durante la procedura di pulizia e assicurarsi che non possa accidentalmente venire azionato.

A parte queste precauzioni, i riscaldatori ad induzione SKF non-regolabili tipo EAZ non richiedono ulteriori interventi di manutenzione.

Tutte le riparazioni devono essere effettuate da enti autorizzati SKF.

Smaltire il riscaldatore in base alle regole vigenti.

Conteúdo

Declaração de conformidade EC	63
Recomendações de segurança	64
1. Introdução	65
1.1 Princípios de operação.....	65
2. Dados técnicos	67
3. Instruções antes da utilização.....	68
4. Instruções de operação	69
5. Determinação dos tempos de aquecimento	71
5.1 Determinação do tempo de aquecimento antes de montar	71
5.2 Determinação do tempo de aquecimento para a desmontagem	71
6. Desmagnetização	72
7. Dispositivos de segurança	72
8. Manutenção	73

Tradução das instruções originais

Declaração de conformidade EC

A,
SKF Maintenance Products
Kelvinbaan 16
3439 MT Nieuwegein
Holanda

declara, por meio desta, que o produto a seguir:

Aquecedor por indução fixo EAZ

foi projetado e fabricado em conformidade com a
EMC DIRECTIVE 2014/30/EU tal como se descreve na norma harmonizada para

DIN EN 60519-1:2011	VDE 0848-527- 2-1:2012-05
DIN EN 60519- 3:2005	BGV 811
DIN EN 60335-1:2012	§3 26.BimschV
DIN VDE 298-4	DIN EN 50413:2009-08
DIN VDE 0848-3-1	DIN EN ISO 7010
DIN EN 61000-6-4	DIN EN 60529
DIN EN 50527- 2-1	

DIRETIVA EUROPEIA DE BAIXA TENSÃO 2014/35/EU
DIRETIVA EUROPEIA ROHS 2011/65/UE

Nieuwegein, Holanda,
Maio de 2016



Sébastien David
Gerente de Desenvolvimento e Qualidade de Produtos



Recomendações de segurança

- Sempre siga as instruções de operação.
- O aquecedor não deve ser usado em áreas onde haja risco de explosão.
- Risco de choque elétrico. Somente o pessoal qualificado e treinado de forma adequada deve ter permissão para operar o aparelho.
- Durante o processo de aquecimento, observe a distância de segurança de 1,5 metro do aquecedor por indução.
- Considerando-se que o aquecedor por indução gera um campo magnético, as pessoas que utilizam marca-passo ou tenham implantes metálicos devem manter uma distância de segurança de, pelo menos, 5 metros do aquecedor por indução, durante a operação. Dispositivos eletrônicos, tais como relógio de pulso, telefones celulares, também podem ser afetados.
- Use equipamentos de manuseio adequados ao erguer peças pesadas. Prenda a peça com os equipamentos de içamento e manuseio adequados durante o processo de aquecimento.
- Nunca faça alterações no aquecedor.
- Use luvas resistentes ao calor.
- Todos os trabalhos de reparo devem ser executados por uma oficina de reparos da SKF.
- Certifique-se de que a tensão de alimentação é a correta. Ligar o aquecedor por indução a uma fonte de alimentação incorreta anulará a garantia e provavelmente danificará o aquecedor.
- Sempre se certifique que o aquecedor possui um aterramento seguro.
- Não exponha os componentes eletrônicos à alta umidade ou à água.
- Nunca introduza partes do corpo no orifício do aquecedor durante a operação.
- Não use o aparelho, caso o mesmo esteja danificado ou se a bobina de aquecimento estiver muito desgastada.
- Manuseie a bobina com cuidado para evitar cargas de choque e interferências durante a montagem e desmontagem.
- Fique alerta quanto aos riscos de acidentes.
- Anéis trincados não devem ser aquecidos com o aquecedor por indução elétrico.

1. Introdução

Os aquecedores por indução fixos são utilizados para montar e desmontar:

- anéis internos de rolamentos de rolos cilíndricos,
- anéis de rolo recartilhados das máquinas de redução a frio e
- a parte rolante do corpo dos anéis de labirinto dos conjuntos de rolamentos.

Os aquecedores são utilizados onde se usam grandes quantidades de rolamentos com o mesmo desenho, ou onde se tem que montar e desmontar com grande frequência rolamentos de grande envergadura que têm um encaixe muito justo. Os aquecedores destinam-se a um determinado rolamento e a uma determinada aplicação.

1.1 Princípios de operação

Os aquecedores por indução fixos consistem numa bobina de indução feita em fio de cobre que está permanentemente montada numa caixa de plástico que serve de extrator mecânico. Dependendo do tamanho do aquecedor, existem dois modelos diferentes que estão representados na Figura 1 e na Figura 2.



Fig. 1 Modelo standard anéis com diâm. ext. até 380 mm



Fig. 2 Modelo para dimensões de componentes excêntricos e grandes

A ferramenta está posicionada por cima da peça em forma de anel que deve ser aquecida. A bobina é então energizada através da corrente alternada que vem da rede, a qual provoca um campo magnético na bobina, que por sua vez vai induzir/provocar correntes Foucault no interior do anel. A resistência elétrica dos próprios anéis e as correntes irão provocar o aquecimento rápido dos anéis que, por sua vez, devido ao aumento de temperatura irão se expandir. Depois de um tempo de aquecimento predeterminado é possível retirar o anel.

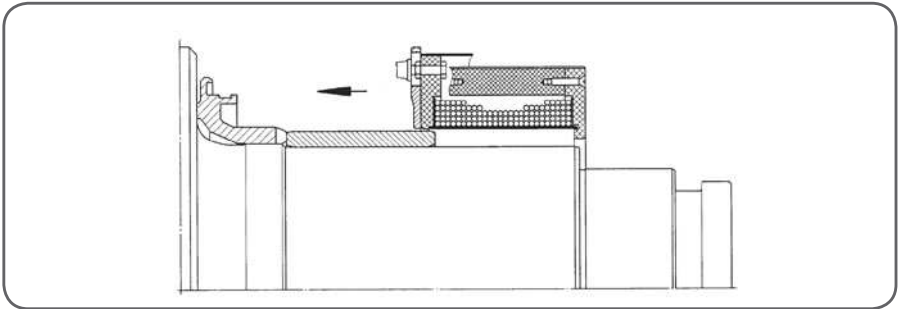


Fig. 3 O aquecedor está sendo posicionado sobre o anel

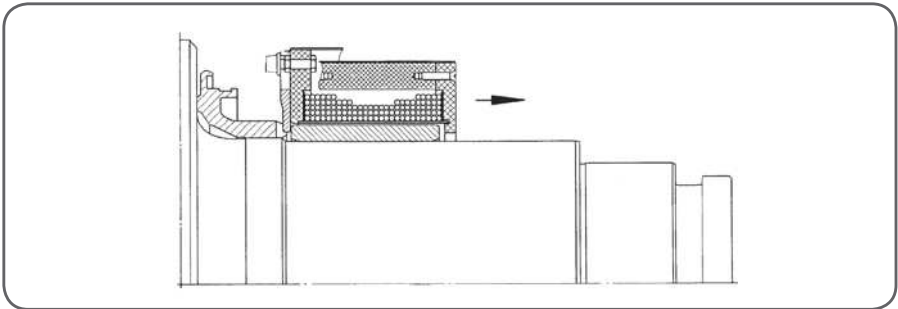


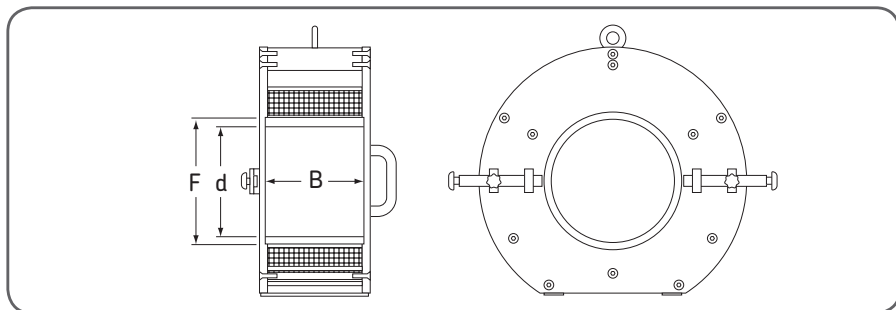
Fig. 4 Depois de completar o ciclo de aquecimento é possível retirar o anel.

Como os campos magnéticos com raios magnéticos com uma frequência baixa, apenas penetram no aço até uma profundidade de alguns milímetros, o contorno de rolo é apenas ligeiramente aquecido.

2. Dados técnicos

Designação do produto :

**Cabine de controle
Recomendada** :



Dimensões do aquecedor

- Largura :

- Diâmetro interno :

- Altura da caixa :

- Largura da caixa :

- Comprimento do cabo :

- Peso :

Dimensões do componente

- Designação do rolamento
ou número do desenho :

- Diâmetro interno (d) :

- Diâmetro externo (F) :

- Largura (B) :

Aplicação

- Número de desenho :

- Diâmetro do contorno :

- Encaixe de interferência :

Dados Elétricos

- Tensão na rede elétrica : _____
- Frequência da rede elétrica : _____
- Consumo de corrente durante a montagem : _____
- Consumo de corrente durante a desmontagem : _____
- Resistência do isolamento : _____

Tempo de aquecimento

- Para montar : _____
- Para desmontar : _____

Proteção contra o superaquecimento

: _____

3. Instruções antes da utilização

- A. Certifique-se de que é um electricista autorizado que estabelece a ligação do painel de controle tipo SS à rede trifásica. Use somente o painel controle SKF para evitar danos ao aquecedor por indução EAZ.
- B. Ligue o cabo do aquecedor com três condutores (duas-fases + terra) ao bloco de conexão que se encontra no interior do painel de controle (veja o diagrama das ligações dos cabos e a lista das peças incluídas). Para evitar confusão quando ligar os cabos do aquecedor, os terminais com orelhas nos cabos têm o diâmetro dos furos diferentes que correspondem às diferentes pontas no bloco de ligação achatado.
- C. O painel de controle tem um relé temporizado incorporado que é acessível do exterior e que serve para definir o tempo de aquecimento.
- D. Para que se possa obter a capacidade máxima de aquecimento, terá que ser assegurado que o cabo fique ligado sem formar circuitos em anel.



Fig. 5 Ligue a cabine de controle à rede elétrica

- E. Verifique a presença de danos, antes de usar o aparelho, especialmente a bucha e os cabos de alimentação. Os cabos podem ser danificados pela compressão ou pelas altas temperaturas.
- F. Ligue ao painel de controle, o cabo para a proteção contra o superaquecimento do aquecedor.
- G. Se a porta do painel de controle estiver fechada, o fecho de segurança pode ser rodado para a direita com a chave e depois pode ser carregado para dentro.
- H. Embora o dispositivo já esteja pronto para ser utilizado, não ligue a corrente elétrica, e espere até que o aquecedor seja posto por cima do anel interior, o qual terá que ser retirado ou montado.
- I. Se a porta do painel de regulação for aberta, o fornecimento de energia será cortado pelo bloqueio de segurança.
- J. Permita que o EAZ se aclimate sempre que houver mudanças de temperatura. Só use o aparelho em ambientes internos.

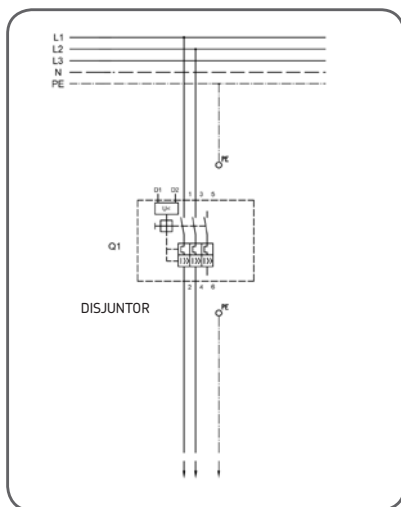


Fig. 6 Diagrama da conexão da cabine de controle e do aquecedor

4. Instruções de operação

- A. Coloque o aquecedor por indução elétrica sobre o anel a ser desmontado. O transporte do aparelho só deve ser feito com uma grua ou guincho e com corda de fibras naturais. Não use cabos de aço.
- B. Ligue o contorno de rolo à terra.
- C. Se as partes de bloqueio estiverem munidas de rebaixas, desaparafuse os parafusos de segurança para que possa carregar as barras para o interior para retirar e assim, engatar positivamente o anel. Se não houver nenhum rebaixo por trás do anel, então depois do processo de aquecimento, desloque ligeiramente axialmente o anel interior através de pés de cabra até que as barras de remoção possam ser introduzidas na abertura que é criada pelo deslocamento.

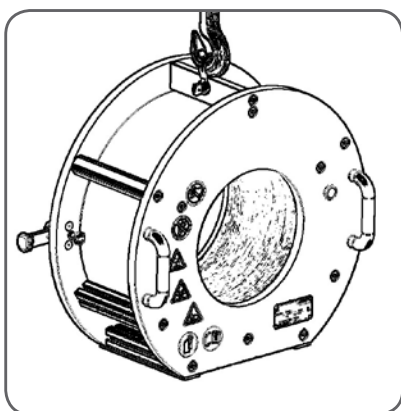


Fig. 7 Não utilize cabo de aço para levantar o aquecedor

- D. A corrente poderá ser ligada, depois de o relé de temporização ser configurado para o tempo de aquecimento correto. Para isso, empurre o manípulo do interruptor para cima.
- E. Ao final de um tempo predeterminado de aquecimento determinado, o relé-temporizador cortará a corrente automaticamente. Agora, o anel interno já pode ser retirado, puxando-se uniformemente as alças do aquecedor por indução. Isso deve ser feito tão logo o aquecedor se desligar, de modo que o mínimo de calor possível passe do anel interno para o pescoço do cilindro. Tome cuidado com as superfícies quentes e use luvas de proteção contra o calor.
- F. Depois de os anéis estarem aquecidos, deverão ser retirados, o mais rápido possível, do aquecedor por indução. Ao fazer isto, é evitada a danificação do furo da bobina, e a bobina de indução fica protegida contra a transmissão de calor.
- G. Se, por qualquer razão, for necessário interromper o circuito antes de terminar o tempo de aquecimento predeterminado, pressione o botão OFF do aquecedor por indução ou desligue, usando o manípulo da cabine de controle.
- H. Se o anel interior não puder ser retirado, por exemplo, devido à inclinação durante a tentativa de o retirar, então será necessário esperar até que o anel e o contorno do rolo tenham resfriado, para que se possa fazer uma nova tentativa. Apenas isto pode assegurar que se obtenha a diferença de temperatura necessária entre o anel e o contorno do rolo para desmontar. Poderá ser utilizado ar comprimido para acelerar o processo de resfriamento.
- I. Os aquecedores elétricos por indução também podem ser utilizados para aquecer anéis durante a montagem. Para isto, coloque o anel no furo do aquecedor e ligue a corrente. Neste caso terá que ser definido um tempo de aquecimento mais curto que para desmontar. Tenha em mente que o anel ficará magnetizado depois da operação de aquecimento.

Atenção!

- Os anéis que estiverem trincados não devem ser aquecidos com um aquecedor elétrico por indução.
- O aparelho não deve ser ligado sem o anel de aço no furo, porque de outro modo, isso irá fazer aumentar consideravelmente o consumo de corrente elétrica e a bobina aquecerá rápido demais.
- O aparelho conta com um recurso de segurança adicional através de corte automático que interrompe a corrente, assim que a temperatura da bobina por indução exceder 120 °C. Esta situação também pode ocorrer depois de várias utilizações seguidas. Nesse caso, é recomendado refrigerar o aparelho com ar comprimido.
- Durante a desmontagem, o contorno do rolo terá que estar ligado à terra, por exemplo, através de um cabo com apenas um condutor, que esteja fixo através de uma fixação por meio de magnetismo ou por meio de um suporte.

5. Determinação dos tempos de aquecimento

Antes de efetuar qualquer operação de aquecimento, deverá ser estabelecido o tempo de aquecimento correto. Caso, nestas instruções, ainda não tenha sido abordado como se estabelece o tempo de aquecimento correto, então será necessário proceder do seguinte modo:

5.1 Determinação do tempo de aquecimento antes de montar

- A. Introduza o anel interior no aquecedor elétrico por indução e ligue o aquecedor no painel de regulação de acordo com o capítulo 4.
- B. Faça a medição da temperatura do anel com um termômetro de resposta rápida como o termômetro infravermelho SKF TKTL 30.
- C. Registre o tempo de aquecimento e desligue o aquecedor, assim que o anel tiver alcançado uma temperatura de 110 °C.
- D. Tome nota do tempo de aquecimento e dos dados técnicos que se encontram neste manual de instruções.
- E. Para futuras operações de montagem, regule o relé de tempo no painel de controle para o tempo de aquecimento registrado.

5.2 Determinação do tempo de aquecimento para a desmontagem

- A. Coloque o aquecedor por cima do anel a ser retirado e proceda de acordo com o capítulo 4.
- B. Configure o relé de temporização no quadro de distribuição para 3 minutos e ligue o aquecedor.
- C. Introduza o anel interior no aquecedor elétrico por indução e ligue o aquecedor no painel de regulação de acordo com o capítulo 4.
- D. Quando for alcançada a temperatura de 120 °C, registre o aquecimento e desligue a unidade, pressionando o botão OFF (desligar).
- E. Desmonte o anel e remova-o do aquecedor.
- F. Tome nota do tempo de aquecimento e dos dados técnicos que se encontram neste manual de instruções.
- G. Para futuras operações de desmontagem, regule o relé de tempo no painel de controle para o tempo de aquecimento registrado.

6. Desmagnetização

Depois de terem sido aquecidos com um aquecedor EAZ, os anéis ficam magnetizados. Os anéis terão que ser desmagnetizados para que sejam evitadas danificações numa utilização futura, por exemplo, devido à fixação de partículas de aço nos anéis.

Para anéis de pequenas dimensões não montados, é possível usar o aquecedor SKF TIH para desmagnetização.

7. Dispositivos de segurança

O aquecedor está equipado com os seguintes dispositivos de segurança:

- Proteção automática contra superaquecimento.
- Fusíveis na cabine de controle.
- Todas as partes metálicas do aquecedor e do painel de controle estão ligadas ao condutor terra da rede elétrica trifásica ou estão suficientemente isoladas.
- Reajuste automático em caso de condições extremas como um fornecimento de eletricidade instável ou eletricidade estática.

8. Manutenção

Para assegurar um excelente desempenho e uma ótima durabilidade:

- Proteja o aquecedor contra a corrosão, danos e deformação.
- Evite impactos contra o aquecedor.
- Proteja o aquecedor contra a água e a umidade muito elevada.
- Os aquecedores devem ser armazenados em condições limpas e secas.
- Para a limpeza, use somente procedimentos a seco, sem água. Desligue o aquecedor durante o processo e tome as precauções para evitar que o aparelho ligue acidentalmente.

No que diz respeito ao resto, o aquecedor por indução do tipo EAZ da SKF não ajustável é considerado livre de manutenção.

Todas as reparos devem ser realizados nas oficinas de assistência técnica autorizadas SKF.

Guarde o aquecedor de acordo com as regulamentações atuais.

目 录

符合欧盟相关产品条例的声明	75
安全需知	76
1. 简介	77
1.1 工作原理	77
2. 技术参数.....	79
3. 使用前的准备.....	80
4. 使用说明.....	81
5. 确定加热时间.....	83
5.1 确定安装所需的加热时间	83
5.2 确定拆卸所需的加热时间	83
6. 退磁	84
7. 安全保护.....	84
8. 保养	85

符合欧盟相关产品条例的声明

我们，
SKF维护产品
Kelvinbaan 16
3439 MT Nieuwegein
荷兰

在此声明，以下产品：

固定式感应加热器 EAZ

的设计和制造遵从
欧盟电磁兼容指令EMC DIRECTIVE 2014/30/EU，以及其它相关条例

DIN EN 60519-1:2011
DIN EN 60519- 3:2005
DIN EN 60335-1:2012
DIN VDE 298-4
DIN VDE 0848-3-1
DIN EN 61000-6-4
DIN EN 50527- 2-1

VDE 0848-527- 2-1:2012-05
BGV 811
§3 26.BimschV
DIN EN 50413:2009-08
DIN EN ISO 7010
DIN EN 60529

低压指令 2014/35/EU
欧洲 ROHS 指令 2011/65/EU

Nieuwegein, 荷兰,
2016年5月



Sébastien David
产品研发与质量经理



安全需知

- 务必始终按照操作说明进行作业。
- 严禁在具有爆炸风险的地方使用加热器。
- 电击危险。务必只能由符合资质并且经过恰当培训的人员操作设备。
- 在加热过程中，务必与电感应加热器保持1.5米（4.9英尺）的安全距离。
- 电感应加热器会产生电磁场，因此，如果操作人员佩戴有心脏起搏器或金属植入物，请务必在操作过程中与电感应加热器至少保持5米（16英尺）的距离。电气设备，比如腕表、手机等也可能受影响。
- 提升重型工件时，请使用恰当的夹持设备。在加热时，请使用恰当的的提升设备和夹持设备以保证工件安全。
- 严禁改动加热器。
- 佩戴隔热手套。
- 所有维修工作均由斯凯孚维修中心执行。
- 请确保采用正确的电源电压。电感应加热器若连接错误的电源电压将使保修担保失效并且很可能损坏加热器。
- 请始终确保加热器安全接地。
- 严禁将电气组件暴露在高度潮湿的环境中或水中。
- 在操作过程中，严禁将身体部位探入加热器的闭合磁路内。
- 一旦发现设备受损或线圈被查出严重磨损，严禁继续使用该设备。
- 在安装和拆卸过程中，轻拿轻放加热器，避免冲击载荷和干扰。
- 注意夹伤危险。
- 严禁使用电感应加热器加热开口环。

1. 简介

固定式感应加热器用于以下零件的安装与拆卸:

- 圆柱滚子轴承的内圈
- 冷轧轧辊轧槽套环
- 辊身位置定位轴承用的迷宫环

该加热器应用于频繁安装与拆卸相同型号紧配合的大型轴承的内圈，用于特定轴承的特定应用。

1.1 工作原理

固定式感应加热器包括一个由铜丝绕成的圆筒形的电磁感应线圈，永久性地封装在一个塑料外壳里，该塑料外壳还有用于拉拔出工件的机械装置。基于不同的尺寸，EAZ加热器有以下两种形式，见图1及图2。



图1 环径至380mm的EAZ 加热器



图2 用于特制大型部件的EAZ 加热器

将加热器罩在环状工件的外面，接上电源，电磁感应线圈通过电流生成磁场，环状工件内形成电涡流。

由于环状工件的电阻特性，环状工件会被快速地加热而膨胀。经过加热预先设置的时间，环状工件就可以被拆下来了。

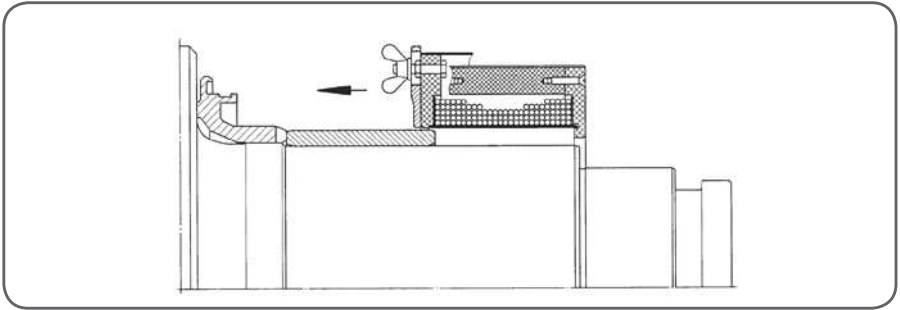


图3 加热器被固定在环上方

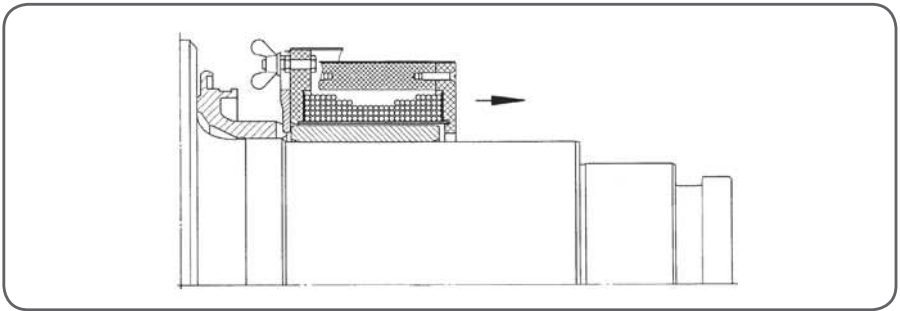


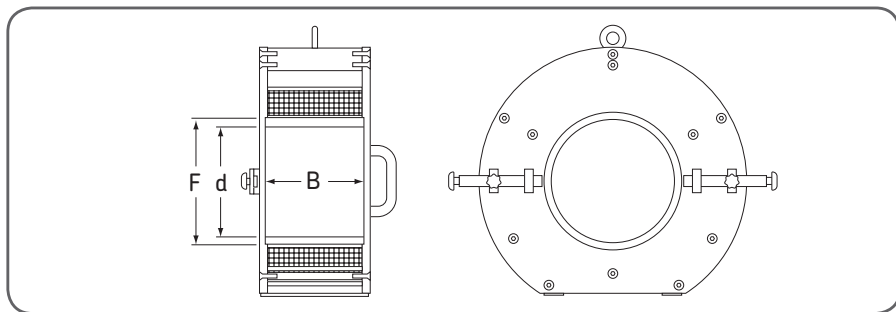
图4 加热结束后，环状工件就可以拨下来了

由于低频磁场只能穿透钢几厘米，轴颈只会被轻微的加热。

2. 技术参数

产品订货号 : _____

控制柜 : _____



加热器尺寸

- 宽度 : _____

- 内孔直径 : _____

- 外壳高度 : _____

- 外壳宽度 : _____

- 电缆长度 : _____

- 重量 : _____

工件尺寸

- 轴承型号或图纸 : _____

- 内径 (d) : _____

- 外径 (F) : _____

- 高度 (B) : _____

应用

- 图纸 : _____

- 孔径直径 : _____

- 过盈配合 : _____

电气参数

- 电源电压	:	_____
- 电源频率	:	_____
- 安装时的电流	:	_____
- 拆卸时的电流	:	_____
- 绝缘性能	:	_____

加热时间

- 安装	:	_____
- 拆卸	:	_____

过热保护	:	_____
------	---	-------

3. 使用前的准备

- A. 务必由专业电工将SS型控制面板接至三相主电源。仅使用SKF控制柜，以防止造成EAZ感应加热器损坏。
- B. 将加热器的三芯电缆（两根火线+一根地线）接到控制柜里的接线盒（见后面的接线图）。为避免混淆，电线接头有不同的直径和接线盒的螺母相对应。
- C. 控制柜的外面有一个延时继电器，用来设置加热时间。
- D. 为保证电磁感应线圈发挥出最大的加热能力，接线不要缠绕。
- E. 使用前检查是否损坏，尤其是套筒和电源线。电源线可能因重压或高温而受损。
- F. 将加热器的过热保护电缆接到控制柜上。



图5 将控制柜接上电源

- G. 合上控制柜的门后，请用钥匙将安全锁向右旋后向里按。
- H. 至此，加热器就准备好了。但是，在将加热器罩到需要安装或者拆卸的轴承内圈之前，不要启动加热器。
- I. 一旦控制柜的门打开，电源就为安全锁断开了。
- J. 当有较大室温变化时，应将EAZ加热器放置一段时间，适应温度的变化，且该加热器仅限在室内使用。

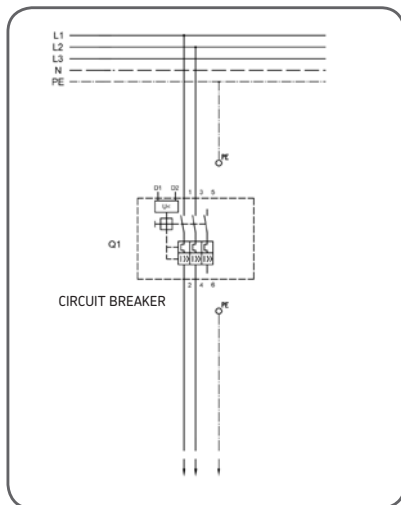


图6. 控制柜电源、加热器接线图

4. 使用说明

- A. 将电感应加热器固定在需要拆卸的环上。可通过起重机或吊车使用麻绳进行运输。不要使用钢索。
- B. 将轴颈接地。
- C. 如果内圈与轴颈结合位置的旁边有一定的沟槽间隙，可将加热器后面的卡紧装置松开转向朝里，肯定已勾住内圈后再将螺丝拧紧。如果内圈与轴颈结合位置的旁边没有足够的间隙，则先将内圈加热后使用撬棍撬动内圈，使之产生轻微的轴向位移，从而有间隙让加热器后面的卡紧装置勾住内圈。
- D. 在加热器控制柜的继电器延时设置了正确的加热时间后，就可以打开电源，即合上电闸手柄。

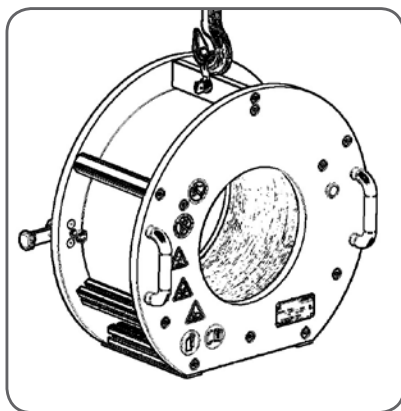


图7. 吊加热器时不要用钢丝绳

- E. 在预先确定的加热时间结束后，延时继电器将自动切断电流。可均匀地拉动感应加热器的把手将内圈拆下。必须在关闭加热器后马上进行上述操作，这样就能尽可能减少从内圈转移至辊颈的热能。小心：表面温度极高，请佩戴隔热手套。
- F. 加热结束后，已加热好的内圈必须立即从加热器内孔里取出来。这样做的目的是避免热量传递到电磁感应线圈而引起损坏。
- G. 在加热过程中，无论因为何种原因导致电路中断，请按OFF（关闭）键，或者是拉下控制柜上的电闸手柄。
- H. 如果内圈不能够退卸下来，比方说是因为退的时候发生了倾斜，在进行下一次加热尝试前必须先等内圈和轴颈冷却下来，这样做的唯一目的是确保再次拆卸时内圈和轴颈之间的温差能够达到要求。用冷风吹的方法可以加速冷却。
- I. EAZ加热器也可以用来加热需要安装的轴承内圈，当用于安装时，先将内圈放置在加热器的内孔里，然后打开电源就可以了。请注意用于安装加热所需的加热时间比用于拆卸的要短，在加热结束后需要对内圈进行退磁。

注意！

- 断裂的内圈不能使用该加热器来加热。
- 在轴承加热器内孔里没有铁磁性环形工件的情况下，一定不要启动加热器。否则电流消耗的快速增大会使感应线圈快速升温。
- 加热器有自动断电保护功能：当电磁感应线圈温度达120°C时，加热器会自动断电。这在连续进行几个内圈的拆卸后可能发生。在这种情况下，建议使用压缩空气来吹冷。
- 在应用于拆卸时，轴颈必须接地：比如使用带磁性吸头或者是用其它支撑工具压住的单芯电缆。

5. 确定加热时间

在加热器工作之前，必需设置正确的加热时间。虽然在本说明书中没有明确的数据，但请遵循以下步骤：

5.1 确定安装所需的加热时间

- A. 将轴承内圈放置在加热器的内孔里，然后按第4节所述在控制柜位置合上加热器的电闸。
- B. 使用能够快速感应温度的测温笔测量内圈的温度，例如SKF红外测温仪TKTL 30.
- C. 在温度达到110°C时记住加热的时间，关闭加热器。
- D. 将加热的时间连同其它技术数据记录在本说明书上。
- E. 针对以后安装，根据这里记录的时间来设置控制柜上的加热延时时间。

5.2 确定拆卸所需的加热时间

- A. 将加热器罩在要拆卸的内圈上，见第4节所述完成后续的操作。
- B. 在控制柜上设置加热延时为3分钟，打开加热器。
- C. 请使用有快速感温能力的测温仪测量内圈可被测量到的那部分的温度，如SKF TKTL 30。
- D. 在温度达到120°C时记住加热的时间，按下“OFF”（关闭）键，关闭加热器。
- E. 拆下内圈，并把它从加热器的内孔中取出来。
- F. 将加热时间和其它技术参数记录到本说明书上。
- G. 对以后的拆卸，根据这里记录的时间来设置控制柜上的加热延时时间。

6. 退磁

使用EAZ加热器来加热的内圈会被磁化，为避免在后面的使用过程中污染，如金属颗粒吸附到内圈上，需要对加热后的内圈进行退磁。

对还没有装到轴上的小尺寸的轴承内圈，SKF的TIH系列加热器可用于退磁。

7. 安全保护

EAZ感应式加热器具有以下安全保护功能：

- 自动过热保护
- 控制电柜里的保险丝保护
- 加热器和控制柜的所有金属部件都已通过三相电接地，并且是绝缘的。
- 在恶劣工况，如电压不稳或静电情况下的自动重置功能。

8. 保养

为确保加热器有好的使用效果和获得尽可能长的服务寿命：

- 保护加热器不被锈蚀，损坏和变形。
- 避免直接敲击加热器。
- 不要将加热器置于高湿度环境或直接与水接触。
- 将加热器保存在干燥清洁的地方。
- 只能使用干洗进行清洁，不可用水清洁。在干洗过程中请关闭加热器以防止其意外启动。

除此之外的其它方面，SKF EAZ固定式电磁感应加热器被认为是免维护的。

对此加热器的所有维修只能在SKF认可的维修中心完成。

废弃时，请根据当地法规处置加热器。

Содержание

Декларация соответствия ЕС	87
Рекомендации по безопасности	88
1. Введение.....	89
1.1 Принцип работы	89
2. Технические характеристики	91
3. Подготовка к эксплуатации.....	92
4. Инструкция по эксплуатации	93
5. Определение времени нагрева	95
5.1 Определение времени нагрева для монтажа	95
5.2 Определение времени нагрева для демонтажа	95
6. Размагничивание	96
7. Предохранительные устройства.....	96
8. Техническое обслуживание	97

Декларация соответствия ЕС

Мы,

SKF Maintenance Products
Kelvinbaan 16
3439 MT Nieuwegein
The Netherlands (Нидерланды)

и заявляем, что следующий продукт:

Индукционные Нагреватели Еаз Фиксированного Размера

был разработан и изготовлен в соответствии с:
Директивой EMC 2014/30/EU, как указано в согласованных нормах

DIN EN 60519-1:2011	VDE 0848-527- 2-1:2012-05
DIN EN 60519- 3:2005	BGV 811
DIN EN 60335-1:2012	§3 26.BimschV
DIN VDE 298-4	DIN EN 50413:2009-08
DIN VDE 0848-3-1	DIN EN ISO 7010
DIN EN 61000-6-4	DIN EN 60529
DIN EN 50527- 2-1	

Европейская Директива по низковольтному оборудованию 2014/35/EU
Европейская Директива 2011/65/EU по ограничению использования опасных веществ в электрооборудовании и электронном оборудовании

Nieuwegein, Нидерланды
Май 2016



Сébastien Давид (Sébastien David)
Менеджер отдела проектирования и качества



Рекомендации по безопасности

- Всегда следуйте и стоящей инструкции.
- Не используйте и греть в зон х с повышенной взрывоопасностью.
- Опасность поражения электрическим током. Ремонт с оборудованьем может только квалифицированный и обученный персонал.
- В течение процесса и греть соблюдайте безопасную дистанцию 1,5 метр (4,9 фут) от индукционного и греть.
- Поскольку и греть генерирует магнитное поле, люди, носящие сердечные стимуляторы, не должны и ходить ближе 5 метров (16 футов) от работающего и греть. Электронное оборудование также может быть подвержено влиянию магнитного поля и должно и храниться в безопасном состоянии.
- При подъеме тяжелых деталей используйте соответствующее оборудование. При и греть закрепите рабочую деталь с помощью соответствующего подъемного и транспортного оборудования.
- Не модифицируйте и греть.
- Используйте термозащитные перчатки.
- Все ремонтные работы должны проводиться SKF.
- Напряжение в сети питания должно соответствовать техническим требованиям и греть. Подключение и греть к не предназначенному и пряжению ведет к перегреву и к возможному выходу и греть из строя.
- И греть всегда должен быть заземлен.
- Не допускайте эксплуатации и греть в условиях высокой влажности.
- Не помещайте детали в отверстие и греть в процессе работы.
- Не используйте и греть при обнаружении повреждений и/или сильного износа катушки.
- Обращайтесь с катушкой с осторожностью во избежание ударных и грузов и изгибов в процессе монтажа/демонтажа.
- Помните об опасности возможного повреждения катушки.
- Не следует и греть треснувшие кольца с помощью индукционного и греть.

1. Введение

Индукционный нагреватель фиксированного размера используется для монтажа и демонтажа:

- внутренних колец роликовых цилиндрических подшипников;
- колец в локостной холодной прокатки;
- боковых ленточных колец телоролика.

Нагреватели используются в случаях работы с большим количеством подшипников одинакового исполнения или в случаях, когда крупногабаритные подшипники нуждаются в частом монтаже/демонтаже.

Они предназначены для одного определенного подшипника и одного определенного применения.

1.1 Принцип работы

Индукционный нагреватель фиксированного размера состоит из индукционной катушки, сделанной из медной проволоки, постоянно установленной в пластиковый корпус, играющий роль стяжного устройства. В зависимости от размера нагреватели могут иметь разное исполнение, как показано на рис. 1 и 2.



Рис. 1 Стандартное исполнение для колец размером до 380 мм



Рис. 2 Специальное исполнение для больших и нестандартных изделий

Инструмент уст н влив ется н изделие (кольцеобр зной формы), которое нужно н греть. З тем к тушк з питыв ется от источник переменного ток и генерирует м гнитное поле.

Электрическое сопротивление кольцо послужит причиной его н грев , который приведет к р сширению кольцо . После з р нее определенного времени н грев кольцо можно будет стянуть.

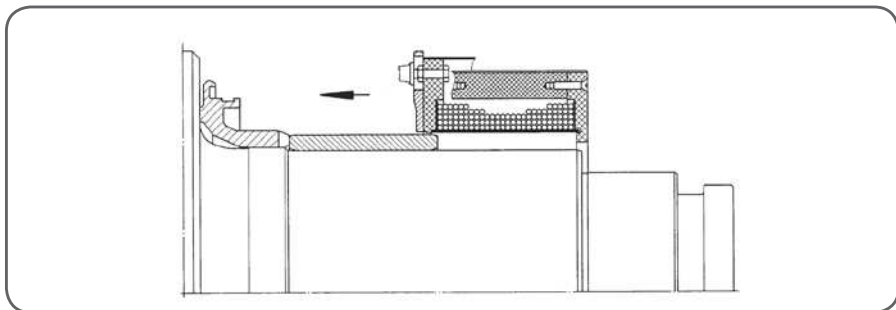


Рис. 3 Установка нагревателя на кольцо

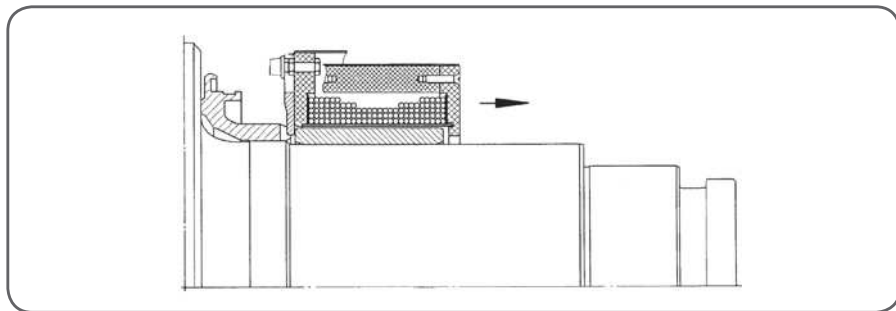


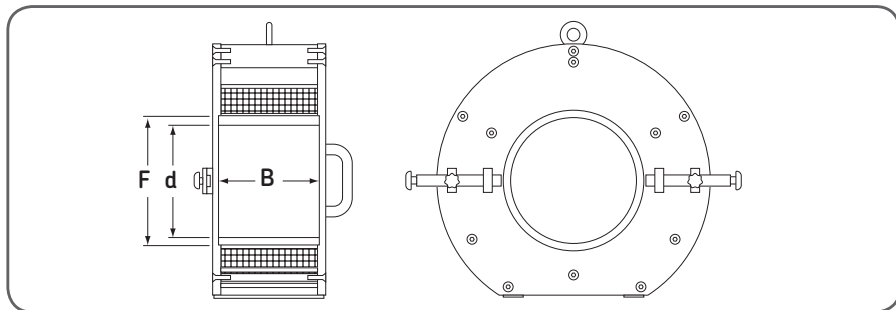
Рис. 4 По завершении цикла нагрева кольцо можно стянуть

Т. к. низкоч стотное м гнитное поле проник ет в ст ль всего н несколько миллиметров, шейк в л н грив ется незн чительно.

2. Технические характеристики

Обозначение : _____

Рекомендованный блок управления : _____



Размеры нагревателя

- Ширин : _____

- Высот корпус : _____

- Внутренний ди метр : _____

- Ширин корпус : _____

- Длин к беля : _____

- Вес : _____

Размеры детали

- Обозн чение подшипник или номер чертеж : _____

- Внутренний ди метр (d) : _____

- Н ружный ди метр (F) : _____

- Ширин (B) : _____

Применение

- Номер чертеж : _____

- Ди метр шейки в л : _____

- Пос дк с н тягом : _____

Электрические характеристики

- Нпряжение	:	_____
- Ч стот	:	_____
- Потребление ток в процессе монт ж	:	_____
- Потребление ток в процессе демонт ж	:	_____
- Сопротивление изоляции	:	_____

Время нагрева

- При монт же	:	_____
- При демонт же	:	_____

Защита от перегрева	:	_____
---------------------	---	-------

3. Подготовка к эксплуатации

- A. Убедитесь что панель управления типа SS присоединена к трехфазной магистральной линии квалифицированным электриком. Во избежание повреждений для работы с индукционным нагревателем EAZ необходимо использовать только блок управления производства SKF.
- B. Присоедините трехжильный кабель нагревателя (две фазы+земля) к соединительному блоку внутри панели управления (см. вложенную диаграмму). Во избежание путаницы при подключении нагревательные лепестки кабеля вставляются в отверстия соответствующих клемм в соединительном блоке.
- C. В панели управления встроено реле времени, доступное снаружи и позволяющее установить время нагрева.
- D. Для получения полной нагревательной способности от нагревателя к блоку должны быть подключены без петель.
- E. Перед использованием ручки проверьте её на наличие повреждений, в частности, изоляцию и силовые клеммы. Клеммы могут быть повреждены из-за ожога или воздействия высоких температур.



Рис. 5 Подключение блока управления к питанию

- F. Подсоедините к бельз щиты от перегрев и грет теля к контрольной п нели.
- G. Когд з крыт дверц п нели упр вления можно повернуть блокир тор впр во с помощью ключ и утопить внутрь.
- H. Теперь устройство готово к эксплу т ции, одн ко не следует включ ть эл. ток до помещения н грет теля н кольцо, предн зн ченное для монт ж /демонт ж .
- I. В случ е, если дверц открыт , источник пит ния р зомкнут блокир тором.
- J. При изменении темпер турных условий индукционный н грет тель в течение некоторого времени должен приспособиться к окруж ющей темпер туре. Н грет тель должен использов ться только в помещениях.

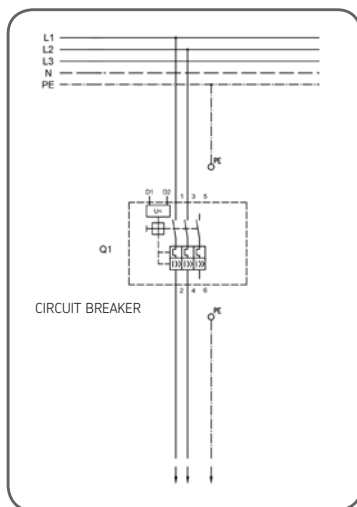


Рис. 6 Присоединительная диаграмма блока управления и нагревателя

4. Инструкция по эксплуатации

- A. Р зместите индукционный н грет тель н кольцо, предн зн ченное к снятию. Если необходимо, используйте кр н или подъемник. Для тр нспортировки с помощью кр н или подьёмник используйте верёвочные тросы. Никогд не используйте ст льные тросы.
- B. Подсоедините шейку в л к земле.
- C. Если прилег ющие дет ли позволяют, з ведите демонт жные скобы з кольцо вр щением фиксирующих винтов. Если кольцо уст новлено к прилег ющим дет лям вплотную, после н грет немного отодвиньте внутреннее кольцо с помощью к кого-либо инструмент до тех пор, пок не будет возможности з вести з кольцо демонт жные скобы.

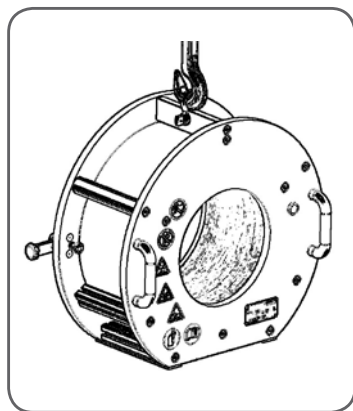


Рис. 7 Не используйте стальные тросы для поднятия нагревателя

- D. После уст новки реле времени н пр вильное время н грев можно включить электрический ток. Это дел ется н ж тием ручки н грев теля вверх.
- E. По оконч нии предуст новленного времени н грев реле времени втом тически р зомкнет цепь. Теперь внутреннее кольцо можно снять, р вномерно стягив я н грев тель з ручки. Это нужно дел ь немедленно после отключения н грев теля, т.к. н грев будет перед в ться от внутреннего кольц к шейке в л . Помните о горячих поверхностях н грев теля. Всегд используйте термоз щитные перч тки.
- F. Н гретое кольцо после процедуры н грев следует немедленно уд лить из индукционного н грев теля. Это дел ется для того, чтобы предотвр тить повреждение отверстия к тушки и з щиты ее от перед чи тепл .
- G. Если, по к ким-либо причин м, цепь будет р зомкнут до истечения предуст новленного времени н грев , н жмите кнопку OFF н н грев теле или выключите его используя выключ тель н блоке упр вления.
- H. Если кольцо снять не уд ется, н пример, по причине перекос во время демонт ж , подождите пок кольцо и шейк в л остынут перед тем, к к дел ь следующую попытку. Это д ет возможность быть уверенным, что можно достигнуть р зницы темпер тур между шейкой и демонтируемым кольцом. Для ускорения процесс охл ждения можно использо в ь сж тый воздух.
- I. Индукционный н грев тель т кже можно использо в ь для н грев колец с целью монт ж . Для этой цели поместите кольцо в отверстие н грев теля и включите цепь. Для монт ж нужно уст н влив ть более короткое время н грев , чем для демонт ж . Помните о том, что кольцо будет н м гничено после процедуры н грев .

Замечания!

- С помощью индукционного н грев теля нельзя н грев ть треснутые кольц .
- Нельзя включ ть устройство без ст льного кольц в отверстии, ин че токопотребление зн чительно воз рстет, и к тушк н греется слишком быстро.
- Дополнительн я з щит обеспечив ется втом тическим р змык нием токовой цепи к к только темпер тур индукционной к тушки превысит 120 °С. Т к я ситуа ция может случиться после нескольких опер ций подряд. В этом случ е рекомендуется охл дить н грев тель с помощью сж того воздух .
- Во время демонт ж шейку в л необходимо з землить н пример с помощью одножильного к беля с м гнитным держ телем, или через опору.

5. Определение времени нагрева

Главным для любой операции и нагрев является установка правильного времени нагрева. Для его определения следуйте следующей инструкции:

5.1 Определение времени нагрева для монтажа

- A. Поместите внутреннее кольцо в нагреватель и включите нагреватель как описано в разделе 4.
- B. Измерьте температуру кольца с помощью термометра с минимальным временем отклика, например бесконтактным термометром SKF TKTL 30.
- C. Запишите время нагрева и выключите нагреватель, как только кольцо нагреется до температуры 110 °C.
- D. Запишите время нагрева вместе с техническими характеристиками в соответствующую инструкцию.
- E. Для последующих монтажных установок вливайте это время нагрева с помощью реле времени.

5.2 Определение времени нагрева для демонтажа

- A. Наденьте нагреватель на кольцо, предназначенное для демонтажа, и проделайте все, согласно разделу 4.
- B. Установите реле времени на 3 минуты и включите нагреватель.
- C. Измерьте температуру доступной лицевой части внутреннего кольца, используя термометр с минимальным временем отклика.
- D. По достижении температуры 120 °C запишите время нагрева и отключите нагреватель с помощью клавиши OFF.
- E. Демонтируйте кольцо и выньте его из нагревателя.
- F. Запишите время нагрева и технические характеристики в соответствующую инструкцию.
- G. Для последующих демонтажных установок вливайте это время нагрева с помощью реле времени.

6. Размагничивание

Нагреватели с помощью нагревателей EAZ кольца намагничены. Для предотвращения их повреждения при дальнейшем использовании (например для предотвращения прилипания металлических частиц) их необходимо размагнитить.

Для размагничивания демонтированных колец небольших размеров можно использовать нагреватели типа SKF TH.

7. Предохранительные устройства

Нагреватели оборудованы следующими предохранительными устройствами:

- Автоматическая защита от перегрева
- Предохранители в блоке управления
- Все металлические части нагревателя, и панели управления заземлены через трехфазный провод, или надежно изолированы
- Автоматическая переустановка в случае экстремальных состояний, таких как короткое питание или статическое электричество.

8. Техническое обслуживание

Для достижения оптимальных свойств и срока службы нужно:

- Защищать нагреватель от коррозии, повреждений и деформации.
- Не допускать удара по нагревателю.
- Защищать нагреватель от воды и высокой влажности.
- Хранить нагреватель всегда в чистом и сухом состоянии.
- Допускается только сухая очистка нагревателя. Не используйте воду. В время очистки выключите нагреватель. Примите меры от непреднамеренного включения нагревателя.

В остальном индукционные нагреватели SKF фиксируются размерами не нуждаются в техническом обслуживании.

Все ремонтные работы должны проводиться специалистами SKF.

Утилизацию нагревателя необходимо осуществлять в соответствии с действующими нормативно-правовыми актами.

The contents of this publication are the copyright of the publisher and may not be reproduced (even extracts) unless prior written permission is granted. Every care has been taken to ensure the accuracy of the information contained in this publication but no liability can be accepted for any loss or damage whether direct, indirect or consequential arising out of the use of the information contained herein.

Le contenu de cette publication est soumis au copyright de l'éditeur et sa reproduction, même partielle, est interdite sans autorisation écrite préalable. Le plus grand soin a été apporté à l'exactitude des informations données dans cette publication mais SKF décline toute responsabilité pour les pertes ou dommages directs ou indirects découlant de l'utilisation du contenu du présent document.

Nachdruck, auch auszugsweise, nur mit unserer vorherigen schriftlichen Genehmigung gestattet. Die Angaben in dieser Druckschrift wurden mit größter Sorgfalt auf ihre Richtigkeit hin überprüft. Trotzdem kann keine Haftung für Verluste oder Schäden irgendwelcher Art übernommen werden, die sich mittelbar oder unmittelbar aus der Verwendung der hier enthaltenen Informationen ergeben.

El contenido de esta publicación es propiedad de los editores y no puede reproducirse (incluso parcialmente) sin autorización previa por escrito. Se ha tenido el máximo cuidado para garantizar la exactitud de la información contenida en esta publicación, pero no se acepta ninguna responsabilidad por pérdidas o daños, ya sean directos, indirectos o consecuentes, que se produzcan como resultado del uso de dicha información.

La riproduzione, anche parziale, del contenuto di questa pubblicazione è consentita soltanto previa autorizzazione scritta della SKF. Nella stesura è stata dedicata la massima attenzione al fine di assicurare l'accuratezza dei dati, tuttavia non si possono accettare responsabilità per eventuali errori od omissioni, nonché per danni o perdite diretti o indiretti derivanti dall'uso delle informazioni qui contenute.

O conteúdo desta publicação é de direito autoral do editor e não pode ser reproduzido (nem mesmo parcialmente), a não ser com permissão prévia por escrito. Todo cuidado foi tomado para assegurar a precisão das informações contidas nesta publicação, mas nenhuma responsabilidade pode ser aceita por qualquer perda ou dano, seja direto, indireto ou consequente como resultado do uso das informações aqui contidas.

本出版物内容的著作权归出版者所有且未经事先书面许可不得被复制（甚至引用）。我们已采取了一切注意措施以确定本出版物包含的信息准确无误，但我们不对因使用此等信息而产生的任何损失或损害承担任何责任，不论此等责任是直接、间接或附随性的。

Содержание этой публикации является собственностью издателя и не может быть воспроизведено (даже частично) без предварительного письменного разрешения. Несмотря на то, что были приняты все меры по обеспечению точности информации, содержащейся в настоящем издании, издатель не несет ответственности за любой ущерб, прямой или косвенный, вытекающий из использования вышеуказанной информации.